

Vifter

Viftene i N-serien som presenteres i denne katalogen, er viktige komponenter i Nedermans produkter for røykavsug og filtrering, og for eksosavsug. Viftene i N-serien dekker fra 0,55 kW til 2,2 kW og har en kapasitet på 400 - 4000 m³/h.

NCF, Nedermans sentralvifter med kapasitet for industri ventilasjon

I tillegg til viftene i N-serien tilbyr Nederman sentrifugalvifter for større industrianvendelser. Viftene i NCF-serien er fra 2,2 kW til 18,5 kW og har en kapasitet 18000 m³/h. Dette er kraftige vifter med robust konstruksjon som tåler industriell bruk.

NCF DX-vifter for bruk i eksplosive miljøer

NCF DX er en serie med eksplosjonssikre sentralvifter som er tilpasset Nedermans FilterMax DX-program eller lignende systemer. NCF DX-viftene er godkjent for ledende støv i sone 22 i samsvar med ATEX-direktiv 94/9 gruppe 2, kategori 3.



Lydavskjerming for NCF-vifter

Lydavskjermingen er utviklet for innendørs og utendørs bruk og omfatter vifte, koblinger, vibrasjonsdempere osv.



Kontakt din Nederman-salgrepresentant for mer informasjon.
Se også Nederman Design Guide eller www.nederman.com

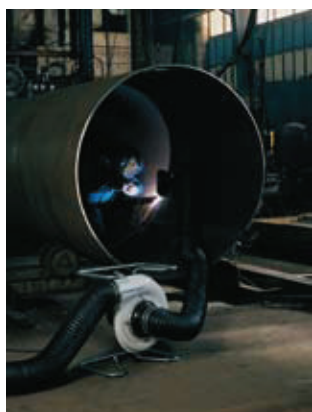
Produkttilgjengeligheten kan variere fra land til land

Vifter i Nedermans N-serie



Viftene i Nedermans N-serie er en viktig komponent i Nedermans brede spekter av kvalitetsprodukter for røykavsug og filtrering samt eksosavsug fra kjøretøyer. Utvalget består av en rekke vifter fra 0,55 til 2,2 kW, både èn- og trefaset.

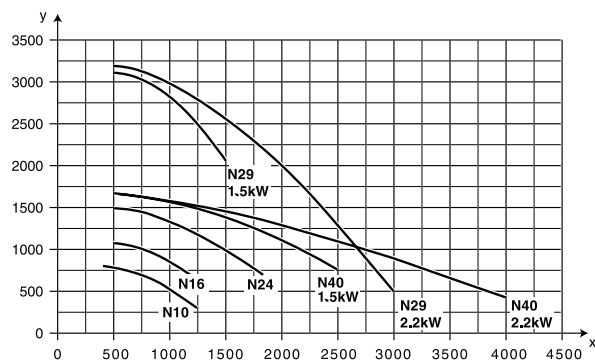
- Enkle og kraftige



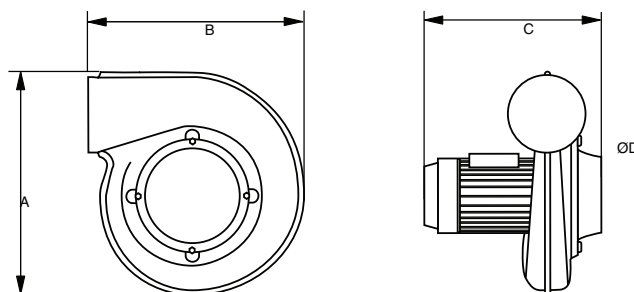
Dimensjoner				
Vifte	A	B	C	D
N10/N16	478	457	321	160
N24	478	457	341	160
N40	493	582	482	250
N29	635	643	475	160

(mm)

Trykkfall



X: luftmengde m³/h
Y: statisk trykk Pa



Modell	Luftmengde, m ³ /h	Spenning, V	Frekvens, Hz	Fase	Merkestrøm, A	Effekt, kW	Tilkopling Ø inn / ut, mm	Vekt, kg	Art.nr.
N10*	400-1200	115/230	50	1	8.7/4.4	0.55	160/160	15	14521321
N10*	400-1250	230/400	50	3	2.4/1.4	0.55	160/160	13	14521621
N16*	400-1200	115/230	50	1	8.7/4.4	0.55	160/160	15	14510121
N16*	500-1250	230/400	50	3	2.4/1.4	0.55	160/160	13	14510521
N24*	400-1500	115/230	50	1	13.6/6.5	0.75	160/160	17	14510122
N24*	400-1750	230/400	50	3	3.7/2.2	0.9	160/160	17	14510422
N40*	500-4000	230/400	50	3	7.9/4.6	2.2	200/250	29	14510123
N40***	500-2500	230/400	50	3	5.7/3.3	1.5	200/250	25	14510623
N29**	500-3000	230/400	50	3	7.9/4.6	2.2	160/160	32	14510129
N29*	500-3000	230/400	50	3	7.9/4.6	2.2	160/160	32	14510829
N29**	500-1500	230/400	50	3	5.7/3.3	1.5	160/160	28	14520129

*) Uten viftestativ **) Med viftestativ

***) Uten viftestativ, kan ikke brukes uten koblinger, maks. luftmengde er 2500 m³/h

Kontakt din Nederman-salgsrepresentant for mer informasjon.
Se også Nederman Design Guide eller www.nederman.com

Produkttilgjengeligheten kan variere fra land til land

Mobile vifter



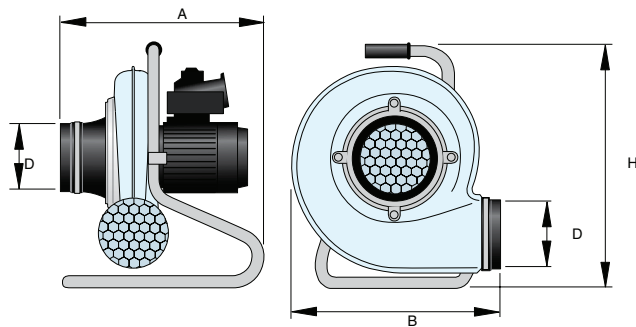
Nedermans mobile vifte er en enkel og kraftig avsugsvifte for service- og reparasjonsarbeid og annet arbeid. Ideell som avsug for sveiserøyk, damp og støv eller for tilførsel av frisk luft under arbeid i trange og lukkede rom. Viften er kompakt og enkel i bruk. Kombinert med stativ er den en fleksibel og allsidig enhet som kan brukes i en rekke områder.

- Kompakt og enkel å bruke
- Stativ inkludert, hjulsett leveres som tilbehør
- På/av-bryter og motorvern inkludert
- Robust og kraftig



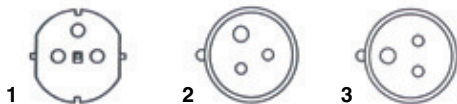
Dimensjoner				
Vifte	A	B	D	H
N16	430	484	Ø160	550
N24	430	484	Ø160	550

(mm)



Modell	*	Elektrisk tilkobling	Luftmengde, m ³ /h	Spenning, V	Frekvens, Hz	Fase	Merkestrøm, A	Effekt, kW	Tilkobling Ø inn / ut, mm	Vekt, kg	Art.nr.
N16	1	CEE 7/2 P+E 230 V	500-1200	220/240	50	1	8.7/4.35	0.55	160/160	15	14511321
N16	2	CEE 17/2 P+E 100 V	500-1200	110/120	50	1	8.7/4.35	0.55	160/160	15	14511921
N16	3	CEE 17/2 P+E 230 V	500-1200	220/240	50	1	8.7/4.35	0.55	160/160	15	14512221
N24	1	CEE 7/2 P+E 230V	500-1500	220/240	50	1	11/5.5	0.75	160/160	17	14511322
N24	2	CEE 17/2 P+E 100 V	500-1500	110/120	50	1	11/5.5	0.75	160/160	17	14511922
N24	3	CEE 17/2 P+E 230 V	500-1500	220/240	50	1	11/5.5	0.75	160/160	17	14512222

* Elektriske tilkoblinger



Tilbehør	Art.nr.
Slange og munnstykksett for N16/N24 portable vifter	14346590
Hjulsett for N16 eller N24 portabel vifte	14371707

Kontakt din Nederman-salgrepresentant for mer informasjon.
Se også Nederman Design Guide eller www.nederman.com

Produkttilgjengeligheten kan variere fra land til land

Manuell viftestarter



En rekke viftestartere for vifter i N-serien, mindre vifter i NCF-serien og NOM-filtre.

- Låsbar på/av-bryter
- Motoroverbelastningssikring inkludert
- For 1-fas eller 3-fas

Modell	Merkestrøm, A	1-fas		3-fas		Art.nr.
		110V	230V	230V	400V	
FMS 1-1.6	1-1.6				N10, N16, NOM4	14502137
FMS 1.6 - 2.5	1.6 - 2.5			N10, N16, NOM4	N24, NOM11, NOM18	14502237
FMS 2.5 - 4	2.5 - 4		NOM4	N24, NOM11	N29/N40 - 1,5 kW	14502337
FMS 4 - 6.3	4 - 6.3	NOM4	N10, N16, NOM11	N29/N40 - 1,5 kW, NOM18	N29/N40 - 2,2 kW, NCF30/15, NOM 28	14502437
FMS 6.3 - 10	6.3 - 10	N10, N16, NOM11	N24, NOM18	N29/N40 - 2.2kW, NCF30/15, NOM28	NCF30/25	14502537
FMS 10 - 16	10 - 16	N24, NOM18		NCF30/25	(NCF40/25)	14502637
FMS 14.5 - 19	14.5 - 19					14503037
FMS 18 - 25	18 - 25					14503137

Viftekontaktor



For å kunne starte/stoppe en sentralvifte i kombinasjon med en rekke motorspjeld. (Vifter kan fjernstyres via en Nederman viftestarter eller styreskap). Viftekontaktoren har motorvern. Beskyttelsesklasse IP66. Spole 24 AC, fra kontrollboks eller transformator.

Modell	Merkestrøm, A	Fase	110V	230V	400V	Art.nr.
FC 3/1 - 2.9	1 - 2.9	3		N10, N16	N10, N16, N24	14514037
FC 3/1.6 - 5	1.6 - 5	3		N24	N24	14512937
FCA 3/3.7 - 9	3.7 - 9	3		N40	N29 2.2 kW, N40 2.2 kW, NCF30/15, NCF30/25	14513337
FCA 1/2 - 7	2 - 7	1		N10, N16, N24		14513837
FCA 1/5 - 12	5 - 12	1	N10, N16			14513937

Viftestylinger



Mindre oppvarmet luft trekkes ut - mindre strøm forbrukes hvis viften bare benyttes under arbeidet. Slå viften på/av manuelt på hetten eller automatisk med en sensorklemme. Kontrollboksen har 1-fas strømtilførsel. Den automatiske viftestylingen har en sensorklemme som festes til sveiseapparatets jordkabel for automatisk start av viften. Den kan registrere strøm fra 8 A. Kontrollboksen består av en 30 VA transformator for belysning i avsugsarmen. En timer for forsinket viftestopp (0-5 minutter), to separate tilkoblingspunkter for sensorklemmer.

Manuell

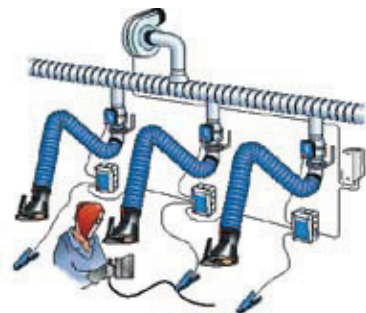
Modell	Merkestrøm, A	Fase	110V	230V	400V	Art.nr.
FCM 3/1 - 2.9	1 - 2.9	3		N10, N16	N10, N16, N24	14514337
FCM 3/1.6 - 5	1.6 - 5	3		N24	N24, N29, N40, NCF 30/15	14512837
FCM 3/3.7 - 9	3.7 - 9	3		N40	N29 2,2 kW, N40 2,2 kW, NCF 30/15, NCF 30/25	14513237
FCM 1/2 - 7	2 - 7	1		N10, N16, N24		14514437
FCM 1/5 - 12	5 - 12	1	N10, N16, N24			14513637

Automatisk

Modell	Merkestrøm, A	Fase	110V	230V	400V	Art.nr.
FCA 3/1 - 2.9	1 - 2.9	3		N10, N16	N10, N16, N24	14514137
FCA 3/1.6 - 5	1.6 - 5	3		N24	N24, N29, N40, NCF 30/15	14512737
FCA 3/3.7 - 9	3.7 - 9	3		N40	N29 2.2 kW, N40 2.2 kW, NCF30/15, NCF30/25	14513137
FCA 1/2 - 7	2 - 7	1		N10, N16, N24		14514237
FCA 1/5 - 12	5 - 12	1	N10, N16, N24			14513537

Tilbehør	Art.nr.
Sensorklemme. Det kan kobles én ekstra sensorklemme til kontrollboksen. Benyttes ved bruk av to forskjellige sveisemaskiner i det samme området.	14372199

Motorspjeld



Motorspjeldet består av en viftekontaktor og en kontrollboks som kan styres med en bryter. Kontrollboksen består av en 30 VA transformator for lyssettet i avsugsarmen, en timer for forsinket stopp av vifte (0-5 minutter) og to separate tilkoplingspunkter for sensorklemmer. 1-fas strømforsyning, 110/120-220 /240V, 50/60Hz. Motorspjeldet leveres i to modeller: manuell modell, som bruker et brytersett montert på hetten, eller automatisk, som bruker en sensorklemme på sveiseapparatet for automatisk oppstart av viften og automatisk åpning av spjeldet.

- Gir optimal luftmengde i et flerarmsystem
- Reduserer energiforbruket og øker effektiviteten
- Gjør det mulig å bruke en mindre vifte og automatisk start/stopp

Manuell

Modell	Ø, mm	Art.nr.
MDM 125	125	14500191
MDM 160	160	14500291
MDM 200	200	14500391

Automatisk

Modell	Ø, mm	Art.nr.
MDA 125	125	14500491
MDA 160	160	14500591
MDA 200	200	14500691

Tilbehør	Art.nr.
Sensorklemme. Det kan kobles én ekstra sensorklemme til kontrollboksen. Benyttes ved bruk av to forskjellige sveisemaskiner i det samme området.	14372199

Transformatorer

1

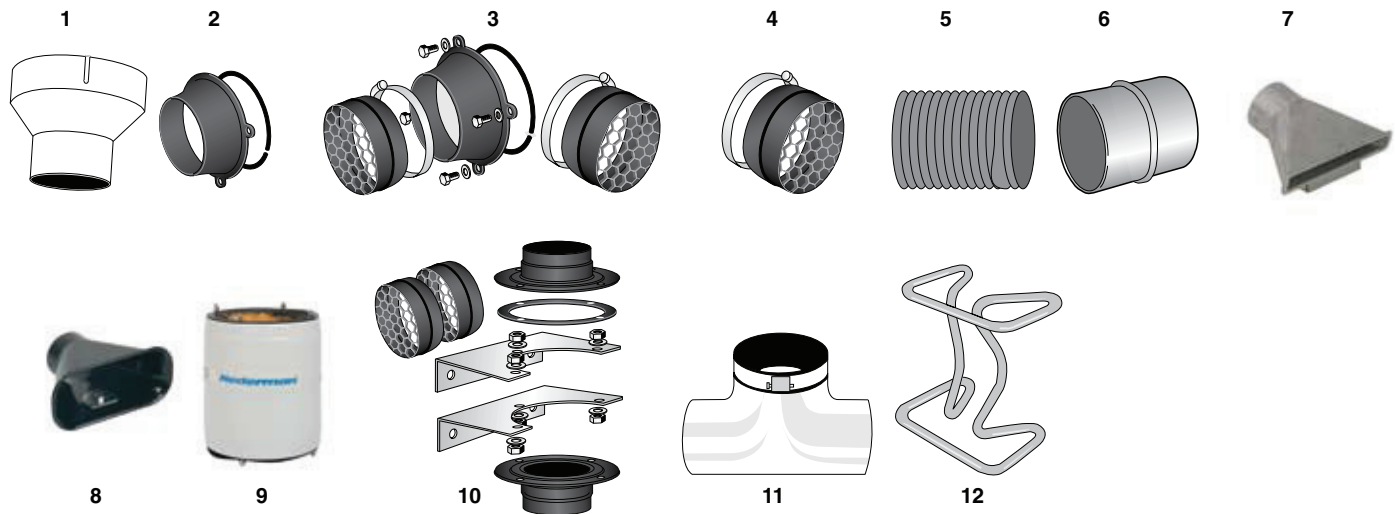
2



	Beskrivelse	Inngangsspenning, V	Inngangsfrekvens, Hz	Inngangsfase	Utgang	Antall lyssett	Art.nr
1	Strømtilførsel for belysning 24 V	230/250	50/60	1	24 V 35 VA	1x20 W	10363189
2	Strømtilførsel for belysning 24 V	230/250	50/60	1	24 V 75 VA	3x20W	10361560

Produkttilgjengeligheten kan variere fra land til land

Tilbehør til vifter



	Beskrivelse	Art.nr.
1	Adapter Ø125/Ø100 mm	14341077
1	Adapter Ø125/Ø75 mm	14341080
1	Adapter innv. Ø160/utv. Ø75 mm	14510426
1	Adapter innv. Ø160/utv. Ø100 mm	14510526
1	Adapter innv. Ø160/utv. Ø125 mm	14510626
1	Adapter Ø150/Ø125 mm	14511126
1	Adapter Ø160/Ø150 mm	14511226
2	Innløpsstuss for slange Ø160 mm for vifte N10/N16/N24	14510326
3	Innløpsstuss for slange Ø160 mm, 2 stk beskyttelsesnett for vifte N10/N16/N24	14322166
4	Beskyttelsesnett, 1 stk., for vifte N10/N16/N24	14333181
5	Slange. L = 5 m. Ø100 mm. PVC. Svart.	10500427
5	Slange. L = 5 m. Ø125 mm. PVC. Svart.	10500527
5	Slange. L = 5 m. Ø150 mm. PVC. Svart.	10500627
5	Slange. L = 5 m. Ø160 mm. PVC. Svart.	10511026
6	Skjøtehylse 3"-3" (75 mm)	14503626
6	Skjøtehylse 4"-4" (100 mm)	14504626
6	Skjøtehylse 5"-5" (125 mm)	14505626
6	Skjøtehylse 6"-6" (150 mm)	14506626
6	Skjøtehylse Ø160-Ø160 mm	14511326
7	Munnstykke med magnet. 250 x 30 mm. Aluminium. Ø100 mm.	14500226
8	Munnstykke med magnet. 260 x 100 mm. Polykarbonat. Ø100 mm.	14501226
9	Lyddemper for vifte ved montering på Original/Teleskop	14502126
9	Lyddemper med hurtigkopling (for montering av vifte på FilterBox)	14502226
10	Veggfeste for lyddemper	14343089
11	T-stykke for innløp Ø125 innv./2 x Ø100 mm utv.	14500526
11	T-stykke for innløp Ø125 innv./2 x Ø125 mm utv.	14500726
11	T-stykke for innløp Ø125 innv./2 x Ø75 mm utv.	14500826
11	T-stykke for innløp Ø160 innv./2 x Ø100 mm utv.	14510726
11	T-stykke for innløp Ø160 innv./2 x Ø125 mm utv.	14510826
11	T-stykke for innløp Ø160 innv./2 x Ø75 mm utv.	14510926
12	Støttebrakett for N10/N16/N24 for fast montering	14510126
12	Støttebrakett for N40 for fast montering	14510226
12	Støttebrakett for mobil N16/N24-vifte	14511426
12	Støttebrakett for vifte N29	14321745