

Nederman slange- og kabeloppruller



Nederman tilbyr en komplett serie med slanger og kabelopprullere, alle er enkle å betjene og sikre i bruk. Alle våre opprullere er utstyrt med kulelagere i trommelen og/eller svingakselen, og dette gjøre det svært enkelt å trekke ut slangen eller kabelen. Høykvalitets pakninger minimerer faren for lekkasje. Alle våre opprullere har en optimert fjærkraft, som sikrer at slangen eller kabelen trekkes forsiktig og jevnt tilbake til trommelen. Høykvalitetsfjæren er forstrammet i fabrikk for å passe til et bredt spekter av applikasjoner, og er godt beskyttet inne i trommelhuset. Opprullerne våre er enkle å montere, enten på vegg, i tak eller på gulv.

For å bedre ergonomien kan slange- og kabelopprullerene kombineres med balanseringsutstyr, se kapitlet Ergonomi og beskyttelse.

Utvælgsveiledning



Medier	Maks. arbeidstrykk MPa (psi)	Slangedimensjon innv. Ø, mm (")	Serie H20	Serie H30	Serie 883	Serie 893	Serie 888/889	Serie 884	Serie 876
			Maksimal slangelengde, m						
Luft	1.2 (175)	6 (1/4)	12						
		8 (5/16)	8						
Luft / vann	1.5 (220)	8 (5/16)		12					
		10 (3/8)		10	15	15	15 / 20		
		12.5 (1/2)			10	10	10 / 15	30	
		19 (3/4)						15	
		25 (1)						10	
Slange for vann - og næringsmiddel	2.0 (290)	12.5 (1/2)				10	10 / 13+2	20	
		19 (3/4)					15		
		25 (1)					10		
Høytrykk vann	25 (3625)	10 (3/8)		13	15	15 / 18	25		
Olje	5.0 (725)	19 (3/4)						15	
	7.5 (1090)	25 (1)						10	
Fett	35 (5075)	12.5 (1/2)			10	10	10 / 15	30	
		6 (1/4)			15	15	15 /	25	
Oksygen og acetylen	2.0 (290)	2 x 6,3 (1/4)							20
		2 x 10 (3/8)							15
		1 x 6,3 (1/4) + 1 x 10 (3/8)							
Oksygen og propan	2.0 (290)	2 x 10 (3/8)							15

For mer informasjon se sidene 80-86

Utvalgsveiledning - Slangeopprullere, rustbeskyttet og rustfritt stål



Bruksområde	Maks. arbeidstrykk MPa (psi)	Slangedimensjon innv. Ø, mm (")	Rustbeskyttet		Rustfritt stål		
			Serie 893	Serie 888/889	Serie 893	Serie 888/889	Serie 886
			Maks. slangelengde, m		Maks. slangelengde, m		
Vann	10 (1450)	12.5 (1/2)			10	10 / 15	25
Slange for vann - og næringsmiddel	2.0 (290)	12.5 (1/2)	10	10 / 13+2			25
		19 (3/4)					18
		25 (1)					10
Høytrykk vann	25 (3625)	10 (3/8)	15	15 / 18	15	15 / 20	25

For mer informasjon se sidene 87-91

Ex-godkjent slangeoppruller

Utført for bruk i Ex-soner og områder hvor hygiene og korrosjonsbestandighet er påkrevet. Leveres med eller uten slange.



Bruksområde	Maks. arbeidstrykk MPa (psi)	Slangedimensjon innv. Ø, mm (")	Serie 889	Serie 886
			Maks. slangelengde, m	
Luft / vann	2.0 (290)	12.5 (1/2)	15	25
		19 (3/4)	-	15

For mer informasjon se side 92

Slangeopprullere for støvsuger



Maks. sugekraft, kPa (psi)	Slangedimensjoner, innv. Ø, mm (")	Slangelengder, m
45 (7)	38 (1 1/2)	10
45 (7)	50 (2)	10

Ideelt for håndtering og lagring av støvsugerslanger for rengjøringsformål. Leveres med eller uten slange.

For mer informasjon se side 93

Kabelopprullere for elektrisitet



Serie C20,	Serie C30	Serie 793	Serie 793
		1-fas	3-fas
Kabellengde, m			
12	17	18/25	15/22

Serie 20 & 30 for 230 V/2300 W.

Serie 793 for 230 V/3800 W, (1-fas), eller 400 V/6900 W, (3-fas).

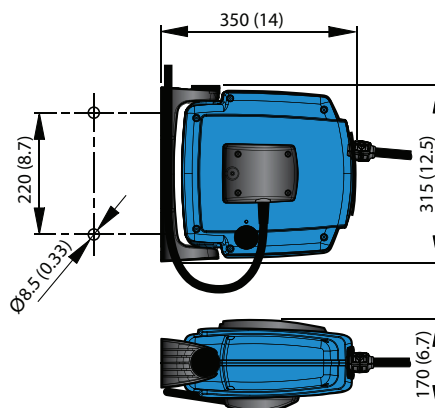
For mer informasjon se sidene 94-97

Slangeoppruller serie H20



Sikre og funksjonelle slangeopprullere for industriell bruk, profesjonelle håndverkere og gjør det selv verksteder. Robust konstruksjon av støtsikre komposittmaterialer. Leveres med en lettmontert, selvlåsende, svingbar veggbrakett og en unik sikkerhetslås for sikker og enkel bruk. Også egnet til trykkluftverktøy, stiftmaskiner og blåsepistoler.

- Selvlåsende veggbrakett
- Unik sikkerhetslås
- Trommel med kulelagre på begge sider
- Presskupling og spiralbeskyttelse av stål
- Slangen er lett å skifte



Bruksområde	Maks. arbeidstrykk MPa (psi)	Slangedimensjon Innv. mm Ø(")	Slangelengde, m	Tilførselsslange		Slangekoblinger, slange	Vekt kg.	Art.nr.
				Innv. Ø mm (")	Lengde, m			
Luft	1.2 (175)	6 (1/4)	12	10 (3/8)	1	Han 1/4" BSP	~3	30800220
	1.2 (175)	8 (5/16)	8	10 (3/8)	1	Han 1/4" BSP	~3	30800420

Materialgjenvinning: 100 %

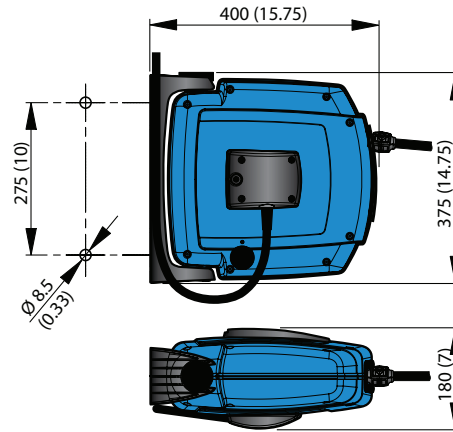


Slangeoppruller serie H30



Sikre og funksjonelle slangeopprullere for industriell bruk, profesjonelle håndverkere og gjør det selv verksteder. Robust konstruksjon av støtsikre komposittmaterialer. Leveres med en lettmontert, selvlåsende, svingbar veggbrakett og en unik sikkerhetslås for sikker og enkel bruk. Også egnet til trykkluftverktøy, stiftmaskiner og blåsepistoler.

- Selvlåsende veggbrakett
- Unik sikkerhetslås
- Trommel med kulelagre på begge sider
- Presskupling og spiralbeskyttelse av stål
- Slangen er lett å skifte



Bruksområde	Maks. arbeidstrykk MPa (psi)	Distribusjonsslange		Tilførselsslange		Slangekoblinger, slange	Vekt, kg	Art.nr.
		innv. Ø mm (")	lengde, m	innv. Ø mm (")	Lengde, m			
Luft / vann	1.5 (220)	8 (5/16)	12	10 (3/8)	1	Han 1/4" BSP	~4	30800230
	1.5 (220)	10 (3/8)	10	10	1	Han 3/8" BSP	~4	30800430

Maks. anbefalt vanntemp. +40°C. Materialresirkulering: 100 %



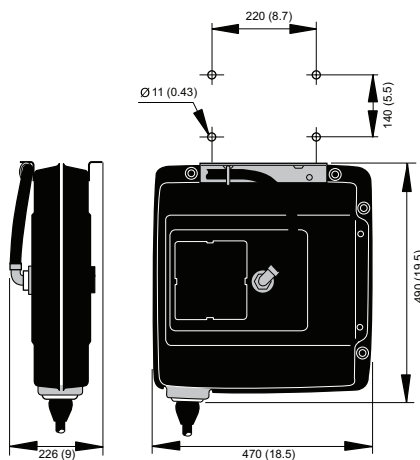
Produkttilgjengeligheten kan variere fra land til land

Slangeoppruller serie 883

En kompakt, kraftig, mellomstor slangeoppruller. Egnert for bruk i bilverksteder.



- Enkel justering av fjærkraften utenfra
- Rask og enkel å vedlikeholde
- Enkelt bytte av slange uten demontering av trommel



Bruks- område	Maks. arbeidstrykk, MPa (psi)	Distribusjonsslange		Tilførselsslange		Slange- materiale	Slangetype (se slutten av kapittel)	Vekt, kg	Oppruller med slange Art.nr.	Oppruller uten slange Art.nr.
		Innv. Ø mm (")	Lengde, m	Innv. Ø, mm (")	Lengde, m					
Luft / vann	1.5 (220)	10 (3/8)	15	12.5 (1/2)	1	Gummi	B	14-16	30800883	30800783
	1.5 (220)	12.5 (1/2)	10	12.5 (1/2)	1	Gummi	B	14-16	30801083	30800983
Høytrykk vann	25 (3625)	10 (3/8)	13	10 (3/8)	1	Gummi	G	14-16	30802283	30802183
Olje	7.5 (1090)	12.5 (1/2)	10	12.5 (1/2)	1	Gummi	I	14-16	30801283	30801183
Fett	35 (5075)	6 (1/4)	15	6 (1/4)	1	Gummi	J	14-16	30801883	30801383

Materialgjenvinning: 100 %

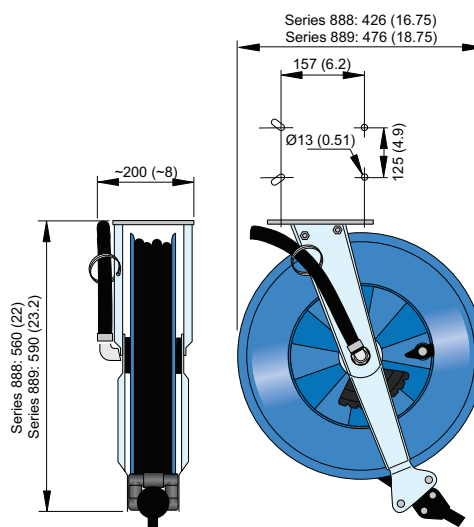
Produkttilgjengeligheten kan variere fra land til land

Slangeoppruller serie 888/889 Standard

En pålitelig, mellomstor slangeoppruller for sikker og vedlikeholdsfri bruk.



- Slangeutløp kan justeres 120° for optimal uttrekksvinkel
- Fjærstrammingen kan enkelt justeres
- Sperrefunksjonen er enkel å frigjøre



Bruksområde	Maks. arbeidstrykk, MPa (psi)	Slangedimensjon Innv. Ø, mm (")	Slangelengde, m	Tilførselsslange		Slangemateriale	Slangetype (se slutten av kapittel)	Vekt, kg	Oppruller med slange Art.nr.	Oppruller uten slange Art.nr.
				Innv. Ø, mm (")	Lengde, m					
Luft / vann	1.5 (220)	10 (3/8)	15	12.5 (1/2)	1	Gummi	B	11-16	30800688	30800388
			20		1	Gummi	B	11-16	30800689	30800589
		12.5 (1/2)	10		1	Gummi	B	11-16	30800888	30800788
			15		1	Gummi	B	11-16	30800889	30800789
Slange for vann - og næringsmiddel	2.0 (290)	12.5 (1/2)	10	12.5 (1/2)	1	Gummi	E	11-16	30801088	-
			13+2		1	Gummi	E	11-16	30801089	-
Høytrykk vann	25 (3625)	10 (3/8)	15	10 (3/8)	1	Gummi	G	11-16	30801888	30801788
			18		1	Gummi	G	11-16	30801889	30801789
Olje	7.5 (1090)	12.5 (1/2)	10	12.5 (1/2)	1	Gummi	I	11-16	30801688	30801588
		12.5 (1/2)	15		1	Gummi	I	11-16	30801689	30801589
Fett	35 (5075)	6 (1/4)	15	6 (1/4)	1	Gummi	J	11-16	30802688	30802588

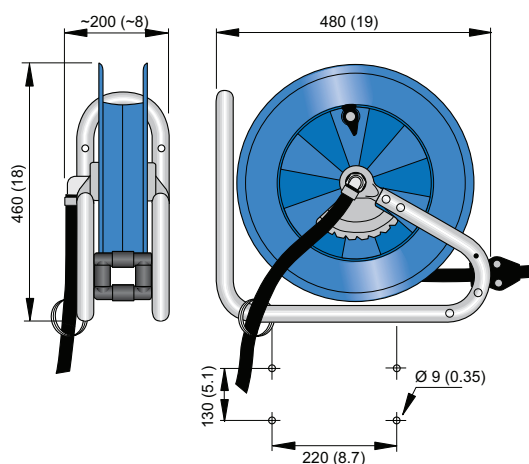
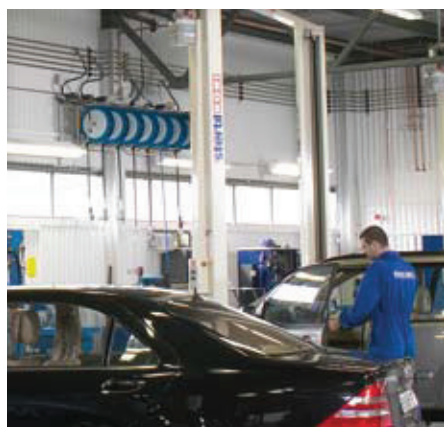
Materialgjenvinning: 100 %

Slangeoppuller serie 893



En mellomstor slangeoppuller i åpen utførelse. Allsidig, enkel å montere i industrielle miljøer og verksteder.

- Åpen konstruksjon for enkel rengjøring og service
- Unik stativkonstruksjon gir fleksibel montering



Bruksområde	Maks. arbeidstrykk, MPa (psi)	Distribusjonsslange		Tilførselsslange		Slangemateriale	Slangetype (se slutten av kapittel)	Vekt, kg	Oppruller med slange Art.nr.	Oppruller uten slange Art.nr.
		Innv. Ø mm (")	Lengde, m	Innv. Ø, mm (")	Lengde, m					
Luft / vann	1.5 (220)	10 (3/8)	15	12.5 (1/2)	1	Gummi	B	13-16	30800693	30800393
		12.5 (1/2)	10		1				30800893	30800793
Slange for vann - og næringsmiddel	2.0 (290)	12.5 (1/2)	10	12.5 (1/2)	1	Gummi	E	13-16	30801093	-
Høytrykk vann	25 (3625)	10 (3/8)	15	10 (3/8)	1	Gummi	G	13-16	30801893	30801793
Olje	7.5 (1090)	12.5 (1/2)	10	12.5 (1/2)	1	Gummi	I	13-16	30801693	30801593
Fett	35 (5075)	6 (1/4)	15	6 (1/4)	1	Gummi	J	13-16	30802693	30802593

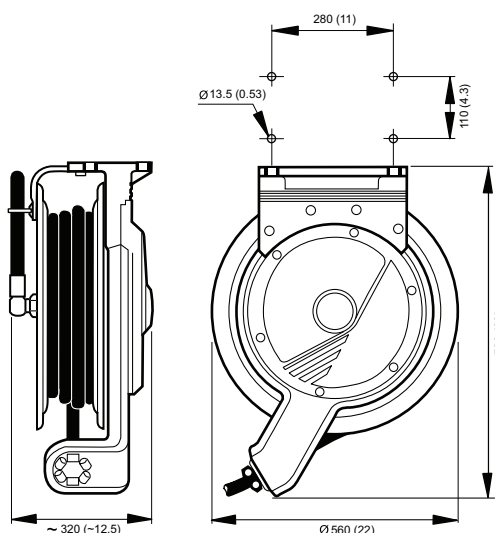
Materialgjenvinning: 100 %

Slangeoppruller serie 884



Kraftig slangeoppruller for lange slanger og grove slangedimensjoner. Laget av epoksybelagt presstøpt aluminium. Kulelagre i trommel og svivel. Innvendige mekanismer beskyttet.

- Kraftig, slitesterk og korrosjonsbestandig
- Jevn slangeføring
- Justerbart slangeutløp reduserer friksjonen



Bruksområde	Maks. arbeidstrykk, MPa (psi)	Distribusjonsslange		Tilførselsslange		Slangemateriale	Slangetype (se slutten av kapittel)	Vekt, kg	Oppruller med slange Art.nr.	Oppruller uten slange Art.nr.
		Innv. Ø mm (")	Distribusjonsslange, lengde, m	Innv. Ø, mm (")	Lengde, m					
Luft / vann	1.5 (220)	12.5 (1/2)	20	12.5 (1/2)	1	Gummi	D	28-35	30810284	30810184
			30		1	Gummi	D	28-35	30817484	30817384
		19 (3/4)	15	19 (3/4)	1	Gummi	D	28-35	30810484	30810384
		25 (1)	10	25 (1)	1	Gummi	D	28-35	30810684	30810584
Slange for vann - og næringsmiddel	2.0 (290)	12.5 (1/2)	20	12.5 (1/2)	1	Gummi	E	28-35	30810884	-
			30		1	Gummi	E	28-35	30811284	30812184
		19 (3/4)	15	19 (3/4)	1	Gummi	E	28-35	30811484	30813384
Høytrykk vann	25 (3625)	10 (3/8)	25	10 (3/8)	1	Gummi	G	28-35	30811684	30811584
Olje	7.5 (1090)	12.5 (1/2)	20	12.5 (1/2)	1	Gummi	I	28-35	30811884	30811784
			30		1	Gummi	I	28-35	30813684	30813584
	5.0 (725)	19 (3/4)	15	19 (3/4)	1	Gummi	I	28-35	30812284	30812184
		25 (1)	10	25 (1)	1	Gummi	I	28-35	30813484	30813384
Diesel*	5.0 (725)	-	-	-	1	-	-	28-35	-	30814584
Fett	35 (5075)	6 (1/4)	25	6 (1/4)	1	Gummi	J	28-35	30813284	-

Materialgjenvinning: 100 %

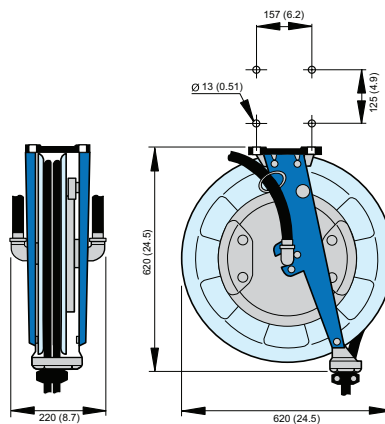
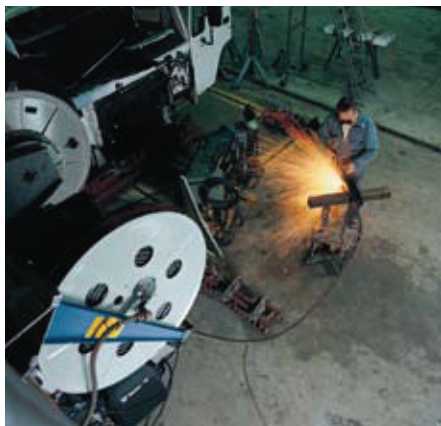
*For 15 m (3/4") slange. Kuplinger på oppruller: han 3/4" BSP

Slangeoppruller serie 876



Den optimale opprulleren for doble slanger, konstruert for å håndtere tilførsel av oksygen/ acetylen og oksygen/kondensert hydrokarbongass (LPG). Dette er et bruksområde hvor sikkerheten er svært viktig.

- Slangen rulles ut/inn i ett lag
- Åpen konstruksjon for sikkerhet og enkel service
- Konstruert i stål



Bruksområde	Maks. arbeidstrykk, MPa (psi)	Distribusjonsslange		Tilførselsslange		Slangetype (se slutten av kapittel)	Vekt, kg	Oppruller med slange Art.nr.	Oppruller uten slange Art.nr.
		innv. Ø mm (")	Lengde, m	innv. Ø, mm (")	Lengde, m				
Oksygen og acetylen	2.0 (290)	2 x 6,3 (1/4)	20	2 x 6,3 (1/4)	1	K	26-30	30828476	30828376
		1 x 6,3 (1/4) +	15	1 x 6,3 (1/4) +	1	K	26-30	30827276	30827176
		1 x 10 (3/8)		1 x 10 (3/8)					
		2 x 10 (3/8)	15	2 x 10 (3/8)	1	K	26-30	30827476	30827376
Oksygen og propan	2.0 (290)	2 x 10 (3/8)	15	2 x 10 (3/8)	1	K	26-30	30827676	30827576

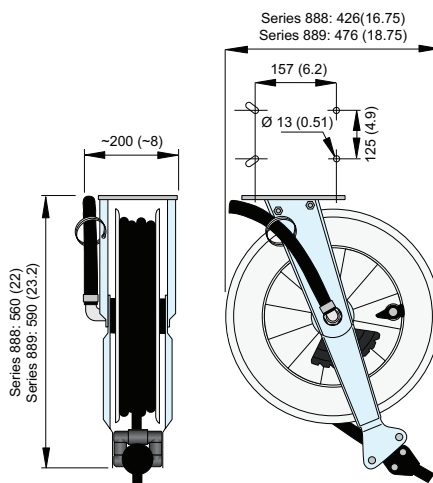
Materialgjenvinning: 100%

Korrosjonsbestandig slangeoppruller serie 888/889

De korrosjonsbestandige slangeopprullerne har stativ i rustfritt stål, nav og svivel i messing og trommel i komposittmateriale.



- Egnet til vasking innendørs og utendørs
- Alle komponenter produsert i korrosjonsbestandige materialer
- Justerbart utløp reduserer friksjonen



Bruksområde	Maks. arbeidstrykk, MPa (psi)	Distribusjonsslange		Tilførselsslange		Slange-materiale	Slangetype (se slutten av kapittel)	Vekt, kg	Oppruller med slange Art.nr.	Oppruller uten slange Art.nr.
		Innv. Ø mm (")	Lengde, m	Innv. Ø, mm (")	Lengde, m					
Slange for vann - og nærings-middel	2.0 (290)	12.5 (1/2)	10	12.5 (1/2)	1	Gummi	E	11-16	30803288	30803188
			13+2		1	Gummi	E	11-16	30802089	30801989
Høytrykk vann	25 (3625)	10 (3/8)	15	10 (3/8)	1	Gummi	G	11-16	30803488	30803388
			18		1	Gummi	G	11-16	30802289	30802189

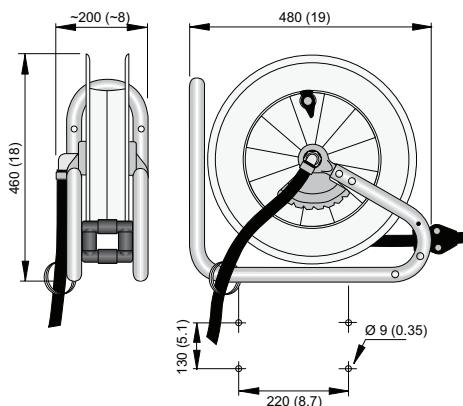
Materialgjenvinning: 100 %

Korrosjonsbestandig slangeoppruller serie 893

De korrosjonsbestandige slangeopprullerne har stativ i rustfritt stål, nav og svivel i messing og trommel i komposittmateriale.



- Egnet til vasking innendørs og utendørs
- Alle komponenter produsert i korrosjonsbestandige materialer
- Justerbart utløp reduserer friksjonen



Bruksområde	Maks. arbeidstrykk, MPa (psi)	Distribusjonsslange		Tilførselsslange		Slange-materiale	Slangetype (se slutten av kapittel)	Vekt, kg	Oppruller med slange Art.nr.	Oppruller uten slange Art.nr.
		Innv. Ø mm (")	lengde, m	Innv. Ø, mm (")	Lengde, m					
Slange for vann - og næringsmiddel	2.0 (290)	12.5 (1/2)	10	12.5 (1/2)	1	Gummi	E	11-16	30804093	30803993
Høytrykk vann	25 (3625)	10 (3/8)	15	10 (3/8)	1	Gummi	G	11-16	30804293	30804193

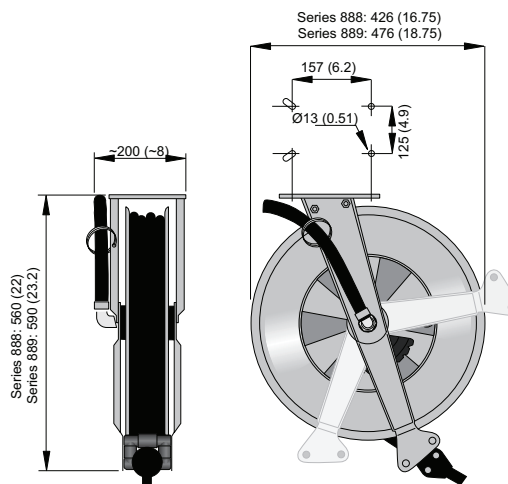
Materialgjenvinning: 100 %

Rustfritt stål slangeoppruller serie 888/889

Egnet for krevende arbeidsmiljø innendørs og utendørs. Den høye korrosjonsbestandigheten innebærer at de tåler å bli utsatt for høy luftfuktighet og kjemikalier.



- Alle komponenter produsert i rustfritt stål
- Den åpne konstruksjonen gjør rengjøringen enklere
- Justerbart slangeutløp reduserer friksjonen



Bruksområde	Maks. arbeidstrykk, MPa (psi)	Distribusjonsslange		Tilførselsslange		Slangemateriale	Slangetype (se slutten av kapittel)	Vekt, kg	Oppruller med slange Art.nr.	Oppruller uten slange Art.nr.
		Innv. Ø mm (")	Lengde, m	Innv. Ø, mm (")	lengde, m					
Slange for vann - og næringsmiddel	2.0 (290)	12.5 (1/2)	10	12.5 (1/2)	1	Gummi	E	14-18	30803688	30803588
			15		1	Gummi	E	14-18	30803689	30803589
Høytrykk vann	25 (3625)	10 (3/8)	15	10 (3/8)	1	Gummi	G	14-18	30803888	30803788
			20		1	Gummi	G	14-18	30803889	30803789

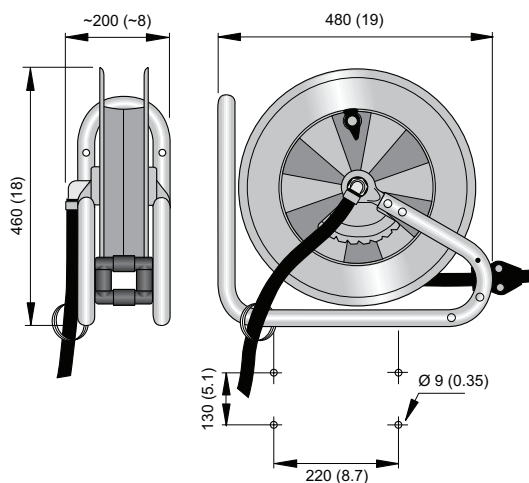
Materialgjenvinning: 100%

Rustfritt stål slangeoppruller serie 893

Egnet for krevende arbeidsmiljø innendørs og utendørs. Den høye korrosjonsbestandigheten innebærer at de tåler å bli utsatt for høy luftfuktighet og kjemikalier.



- Alle komponenter produsert i rustfritt stål
- Den åpne konstruksjonen gjør rengjøringen enklere
- Justerbart slangeutløp reduserer friksjonen



Bruksområde	Maks. arbeidstrykk, MPa (psi)	Distribusjonsslange		Tilførselsslange		Slange-materiale	Slangetype (se slutten av kapittel)	Vekt, kg	Oppruller med slange Art.nr.	Oppruller uten slange Art.nr.
		Innv. Ø mm (")	Lengde, m	Innv. Ø, mm (")	Lengde, m					
Slange for vann- og næringsmiddel	2.0 (290)	12.5 (1/2)	10	12.5 (1/2)	1	Gummi	E	14-18	30803293	30803193
Høytrykk vann	25 (3625)	10 (3/8)	15	10 (3/8)	1	Gummi	G	14-18	30803493	30803393

Materialgjenvinning: 100%

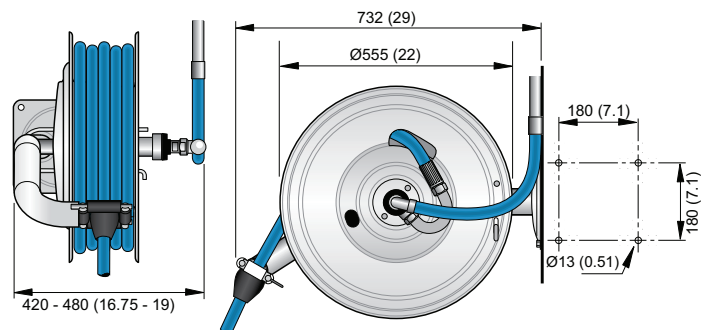
Produkttilgjengeligheten kan variere fra land til land

Slangeoppuller i rustfritt stål serie 886



Denne slangeoppulleren, som er produsert i rustfritt stål, er spesielt utviklet for næringsmiddelindustrien. De avrundede kantene gjør den enkel å rengjøre, og slangeutløp som er enkelt å demontere, utvendig montert svivel og få materialoverganger.

- Unik konstruksjon gjør rengjøringen enkel
- Slangekapasitet opp til 25 m
- Oppfyller internasjonale hygienekrav



Oppuller uten slanger

Bruksområde	Maks. arbeidstrykk, MPa (psi)	For slangedimensjon innv. Ø, mm (")	For slangelengder, m	Vekt uten slange, kg	Oppuller uten slange Art.nr.
Vann	2.0 (290)	19 (3/4)	18	28	30800186
		25 (1)	10	28	30802186
	10 (1450)	12.5 (1/2)	25	28	30800386
Høytrykk vann	25 (3625)	10 (3/8)	25	28	30801386

Slange med galvanisert kupling

Bruksområde	Maks. arbeidstrykk, MPa (psi)	Slangetype (se slutten av kapittel)	Innv. Ø, mm (")	Slangelengde, m	Distribusjons-slange art.nr.	Tilførselsslange	
						Lengde, m	art.nr.
Slange for vann - og næringsmiddel	2.0 (290)	E	12.5 (1/2)	25	30371898	1	30373670
		E	19 (3/4)	18	30371897	1	30373674
		E	25 (1)	10	30373663	1	30373664
Høytrykk vann	25 (3625)	G	10 (3/8)	25	30371900	1	30344852

Slange med kupling i rustfritt stål

Bruksområde	Maks. arbeidstrykk, MPa (psi)	Slangetype (se slutten av kapittel)	Innv. Ø, mm (")	Slangelengde, m	Distribusjons-slange art.nr.	Tilførselsslange	
						Lengde, m	art.nr.
Slange for vann - og næringsmiddel	2.0 (290)	F	12.5 (1/2)	25	30371951	1	30373671
		F	19 (3/4)	18	30371950	1	30373675
		F	25 (1)	10	30373665	1	30373666
Høytrykk vann	25 (3625)	H	10 (3/8)	25	30371953	1	30373669

Materialgjenvinning: 100 %

Ex-godkjent slangeoppruller serie 889



Serie 889 Ex, mellomstor slangeoppruller for bruk i industrien. Alle hovedkomponenter er laget av rustfritt stål og ledende komposittmateriale. Godkjent for bruk i Ex-sone 1, 2, 21 og 22 i henhold til ATEX 94/9/EF, utstyrsguppe II, kategori 2G D.

Bruks-område	Maks. arbeidstrykk, MPa (psi)	Distribusjonsslange		Tilførselsslange		Slange-materiale	Slangetype (se slutten av kapittel)	Vekt, kg	Oppruller med slange Art.nr.	Oppruller uten slange Art.nr.
		Innv. Ø mm (")	Lengde, m	Innv. Ø, mm (")	Lengde, m					
Luft / vann	2.0 (290)	12.5 (1/2)	15	12.5 (1/2)	1	Gummi	M	18	30804689	30804789

Materialgjenvinning: 100%

Ex-godkjent slangeoppruller serie 886



Serie 886 Ex er en slangeoppruller med stor slangekapasitet for krevende industri. Den er konstruert for omgivelser med strenge krav til hygiene og korrosjonsbestandighet. Alle komponenter er laget av rustfritt stål og ledende komposittmateriale. Godkjent for bruk i sone 1, 2, 21 og 22 i henhold til ATEX 94/9/EF, utstyrsguppe II, kategori 2G D.



Bruks-område	Maks. arbeidstrykk, MPa (psi)	Distribusjonsslange		Tilførselsslange		Slange-materiale	Slangetype (se slutten av kapittel)	Vekt, kg	Oppruller med slange Art.nr.	Oppruller uten slange Art.nr.
		Innv. Ø mm (")	Lengde, m	Innv. Ø, mm (")	Lengde, m					
Luft / vann	2.0 (290)	12.5 (1/2)	25	12.5 (1/2)	1	Gummi	M	28-34	30804686	30804786
	2.0 (290)	19 (3/4)	15	19 (3/4)	1	Gummi	M	28-34	30804886	30804986

Materialgjenvinning: 100%

Tilbehør: se slutten av kapittel

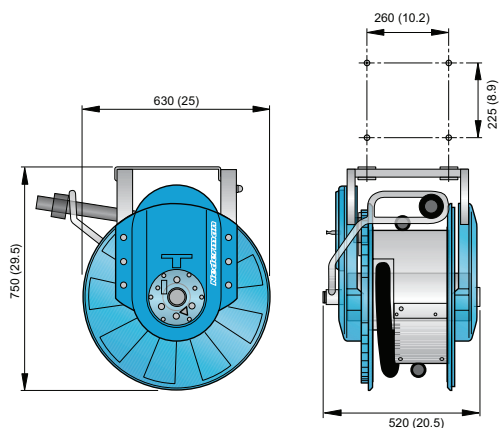
Produkttilgjengeligheten kan variere fra land til land

Slangeoppruller for vakuum serie 881



Slangeopprulleren gjør det lettere å håndtere lange og tunge vakuumslangere, sørger for ryddig og sikker oppbevaring. Holder slangen vekk fra gulvet. Opphengsbraketten gjør installasjonen enkel og sikker. Alle opprullere leveres uten tilførselsslange.

- Antistatisk oppruller og vakuumslange
- Leveres med automatisk spjeld
- Integrert mikrobytter



Maks. sugekraft, kPa (psi)	Slangedimensjoner, innv. Ø, mm (")	Slangelengder, m	Slangetype (se slutten av kapittel)	Vekt, kg	Oppruller med slange Art.nr.	Oppruller uten slange Art.nr.
45 (7)	38 (1 1/2)	10	L	26-28	30805081	30804981
45 (7)	50 (2)	10	L	26-28	30804881	30804981

Materialgjenvinning: 100 %

N.B. Alle opprullere leveres uten tilførselsslange.

Rørsystem Ø, mm	Art.nr.
63	30374390
100	30374389

Monteringssett

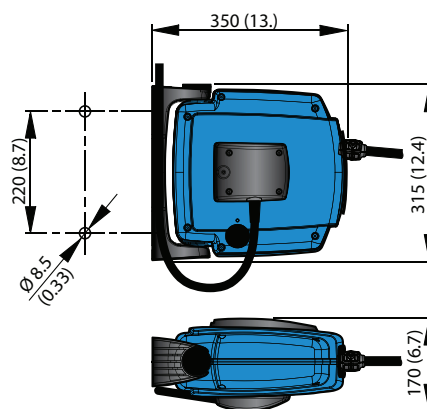
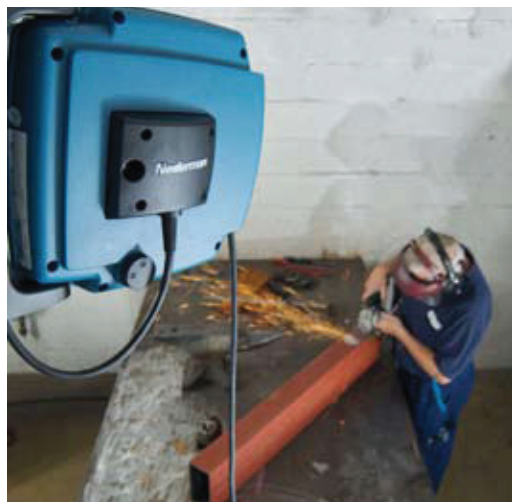
Settene inkluderer alt nødvendig installasjonsmateriale for rørtilkobling Ø 63 mm eller Ø 100 mm (grenkobling, skjøtehylser, tilførselsslange P63, braketter 300 mm, pilotkabel, koblingsboks, bøyer, slangeklemmer).

Nederman kabeloppruller serie C20



Sikre og funksjonelle kabelopprullere for industriell bruk, profesjonelle håndverkere og gjør det selv-verksteder. Robust konstruksjon av støtsikre komposittmaterialer. Leveres med en lettmontert, selvlåsende, svingbar veggbrakett og en unik sikkerhetslås for sikker og enkel bruk. Egnert både for elektrisk verktøy og håndlamper.

- Selvlåsende veggfeste
- Unik sikkerhetslås
- Trommel med kulelagre på begge sider
- Beskyttelseskode, IP 55
- Gummibelagt strømkabel



Spenning, V Input	Maks. effekt, W	Ledere nr. x m ³	Kabel		Tilførselskabel		Vekt, kg	Art.nr.
			Lengde, m	Type	Nr. x mm ²	Lengde, m		
230	2300	3 x 1.5	12	H07RN-F	3 x 1.5	1	~4	30700220
230	2300	3 x 1.5	12	H07RN-F	3 x 1.5	1	~4	30700420*
230	2300	3 x 1.5	12	H07RN-F	3 x 1.5	1	~4	30701620**

* Kabel med Euro-kontakt og tilførselskabel med Euro-støpsel, IP 44

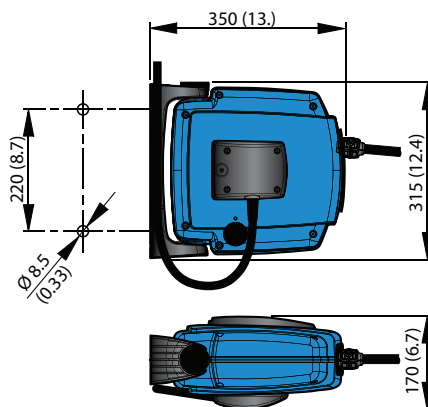
**Kabel med britisk kontakt. Materialgjenvinning: 100 %

Kabeloppuller serie C20 med lampe



Kabeloppuller leveres med håndlampe, lysdiode eller selvlysende type. Håndlampene har kompakt utforming, med på/av-bryter, roterbar festekrok, reflekssikker polykarbonat-linse og et ergonomisk håndtak. Opprulleren leveres med innebygget transformator.

- Selvlåsende veggfeste
- Unik sikkerhetslås
- Trommel med kulelagre på begge sider
- Beskyttelseskode, IP 55
- Gummibelagt strømkabel



Spenning, V		Maks. effekt lampe, W	Lampetype	Ledere nr. x mm ²	Kabel		Tilførselskabel		Vekt, kg	Art.nr.
Input	lampe				Lengde, m	Type	Nr. x mm ²	Lengde, m		
110-230	24	7	Lysdiode	2 x 1.0	12	H05RN-F	2 x 1.0	1	~5	30702020
110-230	24	11	Selvlysende	2 x 1.0	12	H05RN-F	2 x 1.0	1	~5	30702220

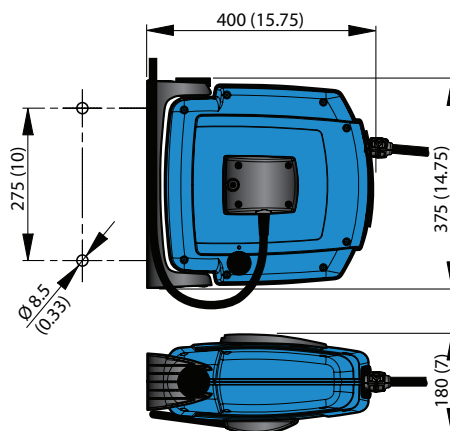
Materialgjenvinning: 100 %

Nederman kabeloppruller serie C30



Sikre og funksjonelle kabelopprullere for industriell bruk, profesjonelle håndverkere og gjør det selv-verksteder. Robust konstruksjon av støtsikre komposittmaterialer. Leveres med en lettmontert, selvåpne, svingbar veggbrakett og en unik sikkerhetslås for sikker og enkel bruk. Egnert både for elektrisk verktøy og håndlamper.

- Selvåpne veggfeste
- Unik sikkerhetslås
- Trommel med kulelagre på begge sider
- Beskyttelseskode, IP 55
- Gummibelagt strømkabel
- Kabelen er lett å skifte



Spenning, V	Strømstyrke, A	Maks. effekt, W	Ledere nr. x mm ²	Kabel		Tilførselskabel		Vekt, kg	Art.nr.
				Lengde, m	Type	Nr. x mm ²	Lengde, m		
230	10	2300	3 x 1.5	17	H07RN-F	3 x 1.5	1	~6	30700230
230	10	2300	3 x 1.5	17	H07RN-F	3 x 1.5	1	~6	30700430*
230	10	2300	3 x 1.5	17	H07RN-F	3 x 1.5	1	~6	30701630**

* Kabel med Euro-kontakt og tilførselskabel med Euro-støpsel, IP 44

** Kabel med britisk kontakt.

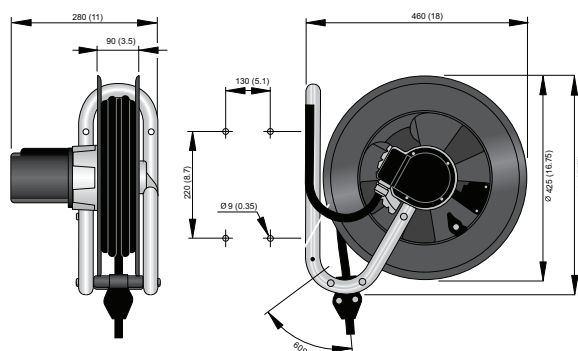
Materialgjenvinning: 100 %

Nederman kabeloppuller serie 793



En kraftig kabeloppuller for industribruk. Tilgjengelig med 1-fas eller 3-fas leveres med termosikring. Kabellengder inntil 25 m. Komponenter laget av komposittmaterialer og galvanisert stål.











- Beskyttelseskode: IP 55
- Testet og godkjent iht. IEC 61316
- Gummibelagt strømkabel








Spenning, V	Strømstyrke, A	Maks. effekt, W	Fase	Leder, ant./ tverrsnitt, mm ²	Kabel		Tilførselskabel lengde, m	Vekt, kg	Oppruller med kabel Art.nr.
					Lengde, m	Type			
230	16	3800	1	3 x 2.5	18	H07RN-F	1	14-16	30700293
230	16	3800	1	3 x 2.5	25	H07RN-F	1	14-16	30700493
400	10	6900	3	5 x 2.5	15	H07RN-F	1	14-16	30701293
400	10	6900	3	5 x 2.5	22	H07RN-F	1	14-16	30701493

Materialgjenvinning: 100%

Tilbehør

	Beskrivelse	Art.nr.
	Svingbart veggfeste for seriene 876, 883, 888, 889 og 793 Hullavstand og dimensjoner for veggfeste er de samme som for opprullerens bunnplate	
	Galvanisert	30372407
	Rustfritt stål	30372408
	Svingbart veggfeste for serie 884 og 886	
	Galvanisert	30373667
	Rustfritt stål	30373668
	Vannpistoler	
	Forkrommet messing Blå. Med sikkert håndtak og isolert avtrekker. Kupling = 1/2" Hun BSP.	30400110
	Rustfritt stål, kvalitet 316. Hvit. Med sikkert håndtak og isolert avtrekker. Kupling = 1/2" Hun BSP.	30400210
	For vann med høy temperatur. Rustfritt stål, kvalitet 316. Rød. Med sikkert, isolert håndtak og isolert avtrekker. Kupling = 1/2" Hun BS.	30400310
	EX-godkjent av TÜV for bruk i sone 1, 2 og 22. Rustfritt stål, kvalitet 316. Svart. Med sikkert, isolert håndtak og isolert avtrekker. Kupling = 1/2" Hun BSP.	30400211
	Luftpistol	
	Med høy blåsekapasitet og ergonomisk konstruksjon. Kabinett og avtrekker i POM / acetatplast. Luftrør i galvanisert stål. Tilkobling = 1/4" Hun BSP.	30410110
	Høytrykkskopliger – adapter / adapter - 25 MPa (3625 psi)	
	3/8" han BSP – 3/8" han BSP – stålbelagt	30431310
	3/8" han BSP – 3/8" han BSP – rustfritt stål	30431410
	Lavtrykkskopliger – adapter / adapter - 2,0 MPa (290 psi)	
	1/2" han BSP – 3/8" hun BSP – messing	30431510
	1/2" han BSP – 1/2" hun BSP – messing	30431610
	1/2" han BSP – 3/4" hun BSP – messing	30431710
	1/2" han BSP – 3/8" hun BSP – rustfritt stål	30431810
	1/2" han BSP – 1/2" hun BSP – rustfritt stål	30431910
	Selvlysende håndlampe Leveres uten strømkabel.	
	230 V AC, 50 Hz, 11 W	30420110
	24 V AC, 50 Hz, 11 W	30420210

	Beskrivelse	Art.nr.
	Manuell kontrollpistol for olje / frysevæske inntil SAE 140	
	Inkluderer: 1/2" BSP inntak, svivel 45°, fleksibelt uttak med manuelt, dryppfritt munnstykke. Kupling: 1/2" han BSP	30508050
	Inkluderer: 1/2" BSP inntak, svivel 45°, fleksibelt uttak med manuelt, dryppfritt munnstykke. Tilkobling: 1/2" Han BSP. NB! Håndteres med låseenhet.	30502050
	Digital oljekontrollmåler	
	Komplett 1/2" BSP inntak, svivel 90°, fleksibelt uttak med manuelt, dryppfritt munnstykke. Strømhastighet fra 1 til 35 l/min. Nøyaktighet ± 0,5 %. Maksimalt arbeidstrykk: 70 bar. Inngang med standard 1/2" svivelkupling. Kupling: 1/2" han BSP.	30508250
	Forhåndsinnstilt måler, 1/2" BSP inntak, svivel 90°, fleksibelt uttak med manuelt, dryppfritt munnstykke. Strømhastighet fra 1 til 30 l/min. Nøyaktighet ± 0,5 % over hele strømkapasitetområdet. Maksimalt arbeidstrykk: 65 bar. Maksimal forhåndsvalgt mengde 99,9 liter. 5-siffrers lysdiode-display. Tilkobling: 1/2" Han BSP.	30508350
	Munnstykker for flere væsker	
	Manuelt munnstykke for vann/frysevæske. Tilkobling: 3/8" Hun BSP.	39900007
	Digital kontrollmåler for kjølevæske, bremsvæske og vindusspylemiddel, komplett, 1/2" inntak, svivel 90°, fleksibelt uttak med manuelt, dryppfritt munnstykke. Strømhastighet fra 1 til 35 l/min. Nøyaktighet ± 0,5 %. Maksimalt arbeidstrykk: 70 bar. Kupling: 1/2" han BSP.	30508650

Slangespesifikasjoner

Slange- type	Spesifikasjon	Temperatur- område, °C	Slangekobling på fri slangelengde		Slangekobling på trommel	
			Distribusjonsslange	Tilførselsslange	Distribusjonsslange	Tilførselsslange
A	Ytterslange i PVC og innerslange i PUR. Syntetisk armering.	-10 – +60	Han 1/4" BSP, messing. Med spiralbeskyttelse.	Innløpsslange ikke inkludert.	–	Slangestuss 3/8" + klemme
B	Ytterslange i NBR / PVC og innerslange i NBR. Syntetisk armering.	-30 – +100	Han BSP, forkrommet	–	Slangestuss + klemme	Slangestuss 1/2" + klemme
D	Ytterslange i NBR / PVC og innerslange i NBR. Syntetisk armering.	-30 – +100	Han BSP, forkrommet	–	Slangestuss + klemme	Slangestuss + klemme
E	Ytterslange i NBR / PVC og innerslange i næringsmiddelkvalitet NBR. Syntetisk armering.	-20 - +100 (damp inntil +165)	Han BSP 60° konisk, forkrommet	Hun BSP 60° konisk, forkrommet	Han BSP 60° konisk	Han BSP 60° konisk
F	Ytterslange i NBR / PVC og innerslange i næringsmiddelkvalitet NBR. Syntetisk armering.	-20 - +100 (damp inntil +165)	Han BSP 60° konisk, rustfritt stål	Hun BSP 60° konisk, rustfritt stål	Han BSP 60° konisk	Han BSP 60° konisk
G	Ytter- og innerslange i syntetisk gummi. Enkel stålarmring	-40 – +155	Hun BSP 60° konisk, forkrommet. Med slange-grep i gummi	Hun BSP 60° konisk, forkrommet	Han BSP 60° konisk	Han BSP 60° konisk
H	Ytter- og innerslange i syntetisk gummi. Enkel stålarmring	-40 – +155	Hun BSP 60° konisk, rustfritt stål. Med slange-grep i gummi	Hun BSP 60° konisk, rustfritt stål	Han BSP 60° konisk	Han BSP 60° konisk
I	Ytter- og innerslange i SBR-basert gummi. Enkel stålarmring	-40 – +100	Hun BSP 60° konisk, forkrommet	Hun BSP 60° konisk, forkrommet	Han BSP 60° konisk	Han BSP 60° konisk
J	Ytter- og innerslange i syntetisk, oljebestandig gummi. Dobbel stålarmring	-40 – +100	Hun BSP 60° konisk, forkrommet	Hun BSP 60° konisk, forkrommet	Han BSP 60° konisk	Han BSP 60° konisk
K	Ytter- og innerslange i gummi, syntetisk armering (iht. EN-559)	-20 – +80	–	–	Slangestuss + klemme	Slangestuss + klemme
L	Korrugert etylvinylacetat (EVA). Elektrisk ledende	-40 – +70	–	Innløpsslange ikke inkludert	Inkludert for Ø 38 mm og Ø 50 mm	Ø 63 mm
M	Ytterslange i CR og innerslange i NBR. Syntetisk armering. Elektrisk ledende	-30 – +80	Hun BSP 60° konisk, rustfritt stål	Hun BSP 60° konisk, rustfritt stål	Han BSP 60° konisk	Han BSP 60° konisk

NB! Gjengedimensjonene i slangekuplingene og slangestussdimensjon er alltid de samme som slangedimensjonen, med mindre annet er angitt.