

Rodin & Co as

Vårkatalog 2025



Vi prosjekterer ditt drømmeverksted.
La oss hjelpe deg.

Rodin & Co as - 93 år med bil- og verkstedutstyr.



PROSJEKTERING I BIM

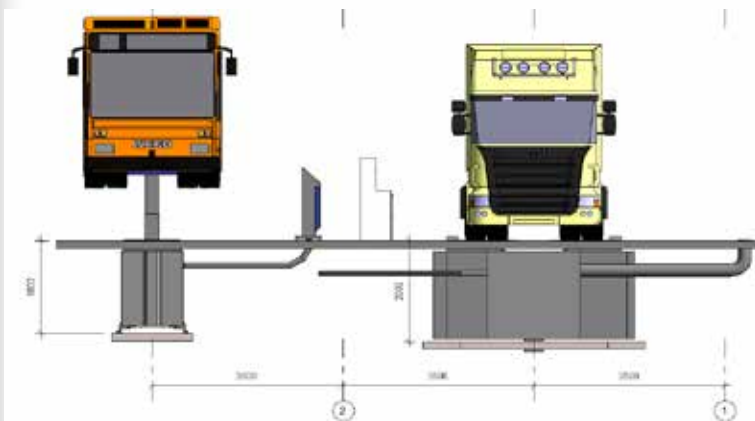
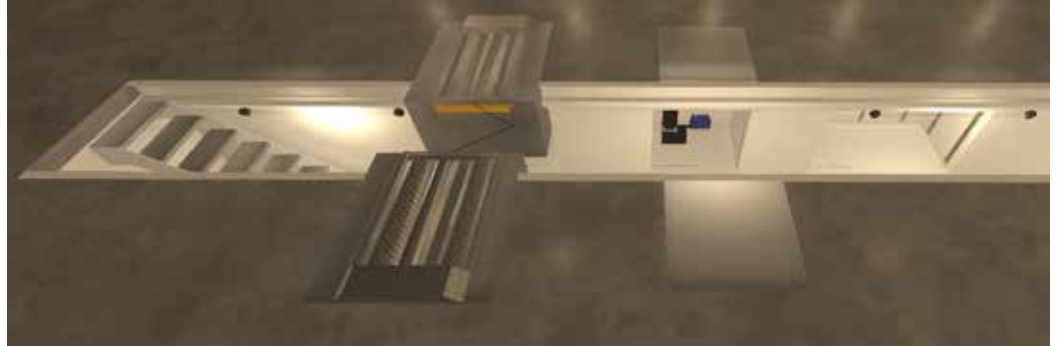
Rodin & Co kan levere prosjektering av verkstedutstyr i BIM !

Vi bruker Autodesk Revit som verktøy.

Våre modeller kan koordineres sammen med 3D modeller fra arkitekt.

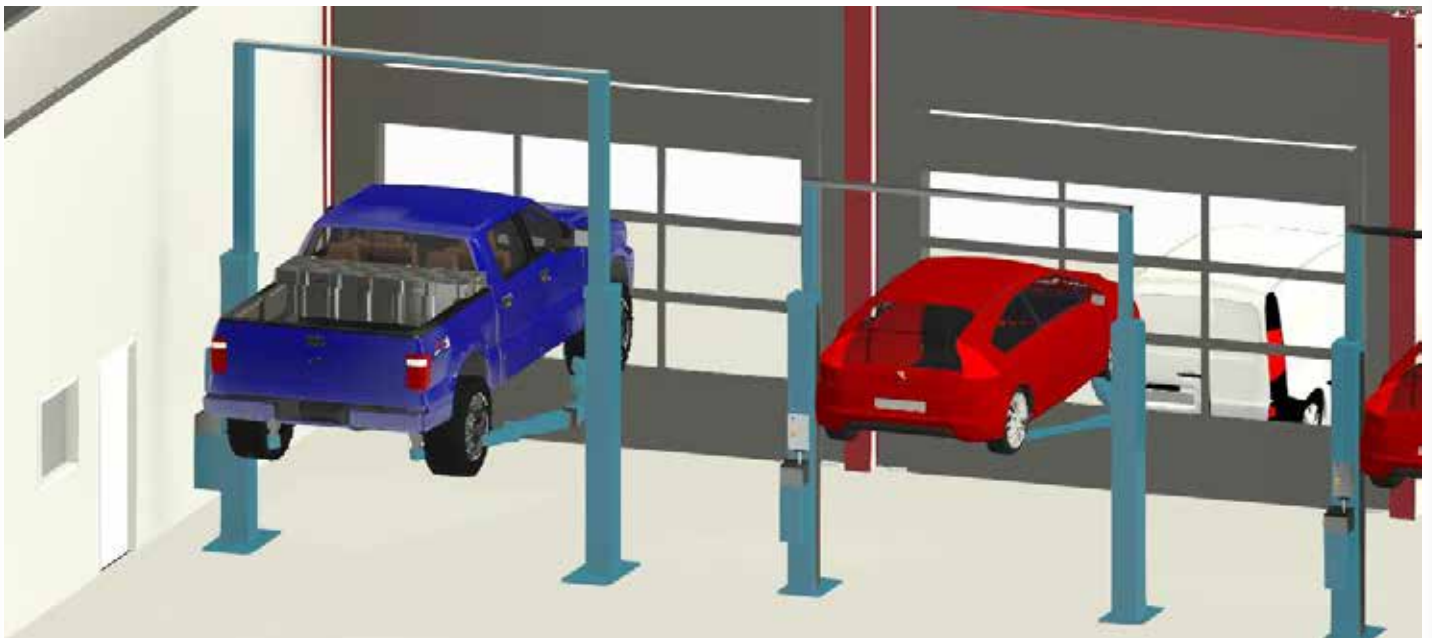
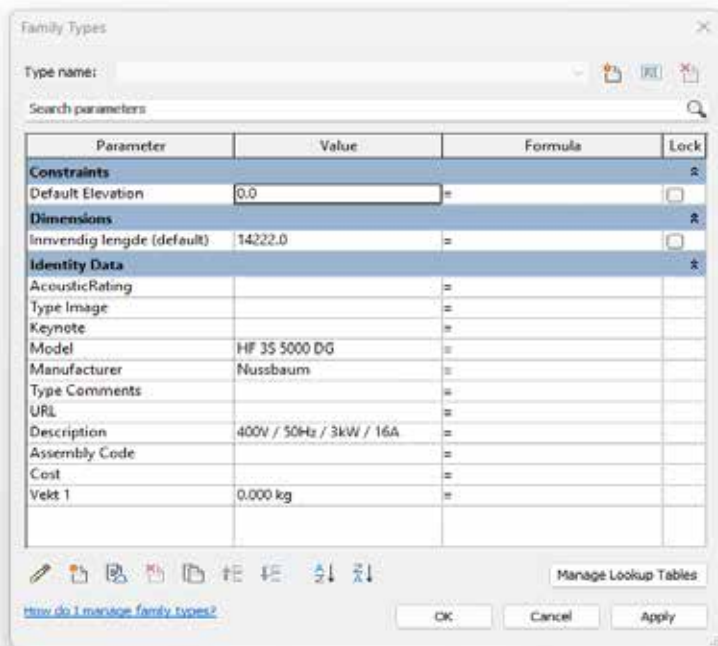
Vi kan levere modeller og tegninger av følgende utstyr og system:

- Løfteutstyr
- Avgass system
- Kompressoranlegg
- Tankanlegg
- Oljeanlegg
- Kontrollgraver
- Trekkerør



PROSJEKTERING I BIM

Vi modellerer alt utstyr i detalj før vi plasserer utstyret i prosjektmodell.



RAV kjørebaneløfter 8055 - 8065

Ny modell i 5,5 tonn med 5400mm lange kjørebaner eller 6,5 tonn utgave med 6000mm kjørebaner. Kan leveres med glatte kjørebaner, hjulstillingsutgave samt med innebygget frihjulsløfter i kjørebane.



Be om tilbud

Ravaglioli billøfter for hjulstillingskontroll

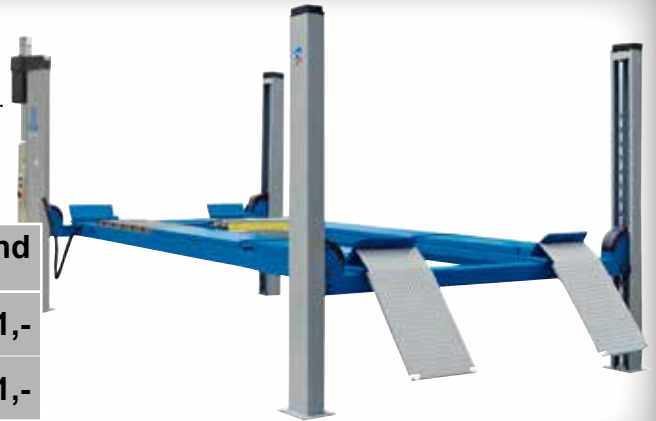
Elektrohydraulisk 4-søyler.

Modell 4502L: Leveres med integrerte glideplater og utsparring for svingskiver.

Modell 4501L: Elektrohydraulisk 4-søyler med plane kjørebaner.

230/400 V 50 Hz 3-fas. Kapasitet 5 tonn

Løfte – og senketid	Løfte-høyde	Kjørebane-lengde	Best. Nr.	Pris	Leie/mnd
43/30 sek.	2 m	5,7 m	RAV 4502 L	138150,-	Kr. 2951,-
43/30 sek.	1,9 m	5,7 m	RAV 4501 L	109950,-	Kr. 2341,-



VELYEN 4ED1620SE billøfter med innebygget slitasjetester

Spesialløfter som tilfredsstiller krav til nye PKK regler.

Hydraulisk 4-søyler med lange kjørebaner og bred distanse mellom søylene. Justerbar plattform tilpasset ulike kjørespor og som gir optimal tilgang til undersiden av kjøretøyet. Leveres med utsparring for svingskiver og integrerte glideplater bak.

Kapasitet: 5,5 tonn

Kjørebane: 5,7 m

Maks. bredde innvendig mellom søyler 2900 mm

Innebygget slitasjetester med bevegelse minimum 95 mm og hastighet 5-15 cm/sek. 230/400V 50Hz 3-fas

Best. Nr.	Pris	Leie/mnd
IST 4ED1620SE	262200,-	Kr. 3453,-



Velyen Istobal 4EF0110W2 Mobile løftesøylar, radiostyrte, helt uten kabler med batteridrift.

4 stk løftesøylar, kapasitet 7,5 tonn pr. søyle,

Stor fleksibilitet ved at alle søylene er like og har fullt manøvertablå (ingen hovedsøyle)

Lett bevegelige med hydraulisk jekketralle.

Vekt pr. søyle kun 700 kg.

Løfthøyde 1800 mm

Elektrohydraulisk utførelse.

Leverert med justerbare løftegaffler standard. (560 – 1140mm)

Automatisk synkronisering av søylene

Heve/senketid 120 sek.

20 løft mellom hver lading, med maks belastning pr søyle.

Leverert med 2 stk 12V 100A standard batterier i hver søyle

Ladetid ca 8 timer

Be om tilbud



Velyen 4ED1700SE 4-søylar 8,0 tonn

4-søylet elektro-hydraulisk løftebukk med løftekapasitet 8,0 tonn.

En solid og god løfter for alle typer service jobber.

Løfteren leveres med kjørebåner for hjulstilling og integrert hydraulisk slitasetester i.h.t nye krav 2014/45/EU. Leverert med

Leverert med 6,3m lange

kjørebåner og 3265mm mellom søylene.

Be om tilbud



Ravaglioli Batteriløftbord for personbil

Løftebordet er ideelt til å løfte ned batteripakker for elbil, motorer, girkasser osv.

Store hjul, (2 faste, 2 med sving) gjør den enkel å manøvrere.

Hev og senk er fotoperert slik at hendene er frie.

- Kapasitet 1000 kg
- Løfthøyde 1965 mm
- Bordstørrelse 720 x 1260 mm

Best. Nr.	Pris	Leie/mnd
RAV KTE100	42200,-	Kr. 899,-





Gummirampe

Gummirampe for bruk sammen med kjøretøyløfter. Forenkler løft av lave biler. Leveres i stk.

Lengde: 1000mm
bredde: 500mm
høyde: 50mm

Best. Nr.	Pris
VEM GG D1000H50	1290,-



AC traversjekk

Lufthydraulisk traversjekk. Levert med oppheng for løftebukk. Oppgi modell. SD26PHL-W er for brede elbiler og Tesla.

Kapasitet	Min. høyde	Best. Nr.	Pris
2 tonn	180 mm	ACH SD20PHL	23980,-
2,6 tonn	180 mm	ACH SD26PHL	25950,-
2,6 tonn	190 mm	ACH SD26PHL-W	32650,-
3,2 tonn	230 mm	ACH SD32PHL	38200,-

RoCo Lift - Mobil sakseløfter 1 meter.

Plasseringsvennlig sakseløfter. Perfekt til hjulskift og bilpleie.

Mobil utførelse kan flyttes rundt.

Hydrauliske løftesyndere og mekanisk lås.

Sikkerhetslåser er elektrisk operert trenger ikke trykkluft.

Oppkjøringsramper kan vippes opp og låses for lange kjøretøy.

Kapasitet: 3 tonn

Løftehøyde: 960mm

Min.høyde: 115mm

Plattform lengde: 2080mm

Strømtilførsel: 230V 1PH, 2,2Kw

Kap.	Løftehøyde	Best. Nr.	Pris
3 tonn	96 cm	LIS UZ30M	27500,-



Velyen Batteriløftebord for lastebil og buss

Løftebordet er ideelt til å løfte ned batteripakker for elbil, motorer,

girkasser osv. Store hjul

(2 faste, 2 med sving) gjør den enkel å manøvrere. Hev og senk er elektrisk.

Justerbart løftebord

- Kapasitet 2000 kg
- Løftehøyde 1780 mm
- Bordstørrelse 1100 x 1760-2070 mm
- 230V 50Hz 1-fas

Best. Nr.	Pris	Leie/mnd
IST 4EE1194XL	104250,-	Kr. 2219,-



Ravaglioli sakseløfter

Ekstra lav, elektrohydraulisk løfter med min. høyde på kun 100 mm. Automatisk låsing og luftdrevet utløsning. Galvanisert ramme. 230/400 V 50 Hz 3-fas.



Kapasitet	Løftehøyde	Best. Nr.	Pris	Leie/mnd
3,5 tonn	190 cm	RAV 535	90500,-	Kr.1927,-
3,5 tonn	190 cm	RAV 535 GALV	108500,-	Kr.2310,-

Nussbaum Jumbolift 3500 H F X-TEND

Elektrohydraulisk løfter, kap. 3,5 tonn. Norges mest brukte sakseløfter, meget fleksibel og stabil, med markedets laveste byggehøyde, kun 105mm. **Lange kjøreramper.**

- Løfte/senketid 35 sekunder
- Min. løfte/byggehøyde 105 mm
- Platfömlengde 1550 – 2320mm
- Maks. løftehøyde 2000 mm
- Lengdejusterbare kjørebåner, en hånds betjening
- 230/400V 50Hz 3-fas
- Leveres med std. hydr.slangelengde 1 meter fra løfter til hydraulikkaggregat



Best. Nr.	Pris	Leie/mnd
NUS Jumbo 3500 HF X-TEND 7016	117900,-	Kr. 2510,-

Nussbaum Jumbolift 3500 NT

Elektrohydraulisk løfter, kap. 3,5 tonn. Norges mest brukte sakseløfter, meget fleksibel og stabil, med markedets laveste byggehøyde, kun 105mm.

- Løfte/senketid 35 sekunder
- Min. løfte/byggehøyde 105 mm
- Platfömlengde 1460 – 2060mm
- Maks. løftehøyde 2000 mm
- Lengdejusterbare kjørebåner, en hånds betjening
- 230/400V 50Hz 3-fas
- Leveres med std. hydr.slangelengde 1 meter fra løfter til hydraulikkaggregat

Best. Nr.	Pris	Leie/mnd
NUS Jumbo 3500 NT 7016	102900,-	Kr. 2191,-



Nussbaum billøfter med "Trippel Safety"

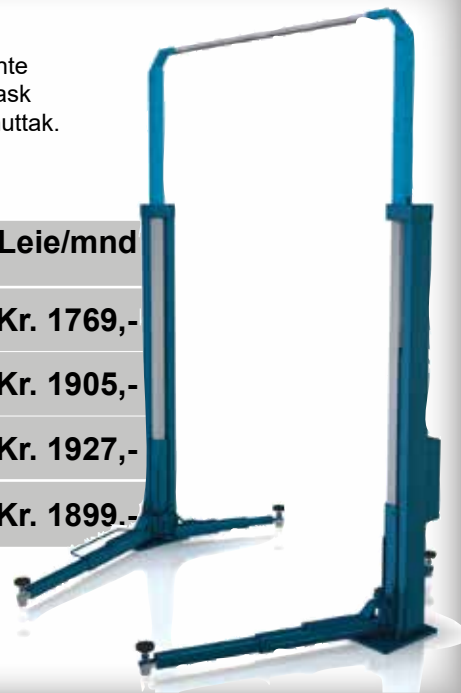
Elektrohydraulisk 2-søyle med justerbar bredde mellom søylene. Basert på Nussbaums velkjente NT-teknologi, og med dobbelt hydraulikksystem, er dette en driftssikker, fleksibel og meget rask løfter. Asymmetriske løftearmer. Krever minimalt vedlikehold. Leveres med luft – og strømuttak. 230/400 V 50 Hz 3-fas.

Tyskprodusert kvalitetsløfter!

Kap.	Løfte – og senketid	Løfte-høyde	Takhøyde	Best. Nr.	Pris	Leie/mnd
3,5 tonn	26/14 sek.	1995mm	Min. 4154 mm	NUS HF 3S 3500DT 7016	83100,-	Kr. 1769,-
3,5 tonn	26/14 sek.	1995mm	Min. 4154 mm	NUS HF 3S 3500MM 7016	89500,-	Kr. 1905,-
3,5 tonn*	26/14 sek.	1995mm	Min. 4154 mm	NUS HF 3S 3500EV 7016	90500,-	Kr. 1927,-
4 tonn	26/14 sek.	2005 mm	Min. 4154 mm	NUS HF 3S 4000UNI 7016	89200,-	Kr. 1899,-

Modell MM - Levert med Mini-Max hurtigløft adapter.

Modell EV - Levert med EV adapter.



Nussbaum billøfter

2-søylet, hydraulisk løftebukk kap. 5 tonn.

Meget fleksibel armløsning som gjør at den passer de aller fleste biler, 90° Leddede armer.

Løfte og senke tid 30/15 sekunder.

230/400V 50Hz 3-fas

Tyskprodusert kvalitetsløfter!

Løfte-høyde	Kvikk konsoll	Best. Nr.	Pris	Leie/mnd
2 m	Nei	NUS HF 3S 5000 DG 7016	164900,-	Kr. 3510,-



Nussbaum billøfter

Elektrohydraulisk 2-søyle med løftekapasitet 3,5 tonn.

Asymmetrisk utførelse med korte uttrekkbare armer foran, og lange leddede armer bak.

Løfte/Senketid er kun 23/14 sek.

230/40V 50Hz 3 fas

Tyskprodusert kvalitetsløfter!

Løfte-høyde	Best. Nr.	Pris	Leie/mnd
2 m	NUS HF 3S 3500 OTTO MM 7016	120800,-	Kr. 2572,-



Nussbaum SLH 3500 billøfter

Elektrohydraulisk 2-søylet billøfter med justerbar bredde mellom søylene. Med Nussbaum får du en driftssikker, fleksibel og meget rask løfter. Asymmetriske armer. Krever minimalt med vedlikehold.

Leverert med betjening på begge søyler.

Tysk produsert kvalitetsløfter!

- Løftekapasitet 3,5 tonn
- Løfte/senketid 33 sek
- Min. løftehøyde 95 mm
- Maks. løftehøyde 1985 mm
- Min. takhøyde 4214 mm
- 230/400V 50Hz 3-fas

Best. Nr.	Pris	Leie/mnd
NUS SLH3500 A DT 7016	61900,-	1318,-
NUS SLH3500 A MM 7016	81300,-	1731,-
NUS SLH3500 A EV 7016	82300,-	1752,-
NUS SLH3500A OTTO DT 7016	114300,-	2433,-



Nussbaum SLH 4600 A UNI billøfter

Elektrohydraulisk 2-søylet billøfter med justerbar bredde mellom søylene. Med Nussbaum får du en driftssikker, fleksibel og meget rask løfter. Asymmetriske armer. Krever minimalt med vedlikehold.

Leverert med betjening på begge søyler.

Ideell for varebiler.

Tysk produsert kvalitetsløfter!

- Løftekapasitet 4,6 tonn
- Løfte/senketid 35 sek
- Min. løftehøyde 115 mm
- Maks. løftehøyde 1990 mm
- Min. takhøyde 4214 mm
- Lengde fremre armer 590-1176 mm
- Lengde bakre armer 930-1850 mm
- 230/400V 50Hz 3-fas

Best. Nr.	Pris	Leie/mnd
NUS SLH4600A UNI 7016	82100,-	1748,-



Ahcon dekktralle

AHC 650 15 000

Kapasitet 200 kg/20".

Kan benyttes i kombinasjon med Wheel Trolley Sixpack.

Tralla kan legges ned for enklere lastning.

Best. Nr.	Pris
AHC 650 15 000	2790,-



Ahcon wheel trolley Sixpack

Enkel forflytning av dekk.

Sett med 6 stk. hjulbrett. Ø 630 mm.

Maks vekt 120 kg

Best. Nr.	Pris
AHC 63001	2690,-



Ahcon wheel trolley XL

Ekstra store hjulbrett for 4x4 og varebilhjul.

Ø 800 mm. Maks vekt 250 kg.

Leveres i 1 pk.

Best. Nr.	Pris
AHC 63001XL	725,-



Slangetrommel

for olje.

15m 1/2" slange

Best. Nr.	Pris
ECO 430/42	5150,-



Slangetrommel

for fett.

12m 1/4" slange

Best. Nr.	Pris
ECO 430/51	4650,-



Slangetrommel høytrykk

200 bar, for luft eller vann.

18m 3/8" slange

Best. Nr.	Pris
ECO 430/32	5680,-



Slangetrommel luft/vann

20 bar, for luft eller vann.

18m 3/8" slange

Best. Nr.	Pris
ECO 430/13	4950,-



Liggebrett

Liggebrettet er oppbygd på en stålramme som er

overtrukket med slagfast og olje-resistent gummi.

Seks svingbare hjul gir enkel forflytning.

Best. Nr.	Pris
LIG 50150	1795,-



Montørstol

Stabil konstruksjon

med fem hjul, hvorav

to med brems.

Sittehøyden justeres

trinnløst med

gassdemper.

Best. Nr.	Pris
LIG 2002	1450,-



KS-Tools Liggematte

Liggematte som er trukket i mykt

og glatt kunststoff. Lett å

holde ren. Hele 4cm tykk

og lengden er 102cm

mens bredden er 44cm.

Integrert nakkestøtte.

Best. Nr.	Pris
KST 500.8002	495,-



Drester GP24 Le Mans hjulvasker

Helautomatisk hjulvaskemaskin for person-, SUV og varebilhjul som kan vaske inntil 8 hjul i serie, uten mating av maskinen under vaskeprosessen. Man plasserer hjulene i vognene og setter disse i posisjon foran maskinen og trykker på startknappen. Deretter går vaskeprosessen av seg selv mens operatøren kan utføre andre oppgaver på verkstedet.

Drester GP24 trenger ikke permanent tilslutning til vann

og avløp, men har en innebygget vannbeholder på 300 liter. Et varmeelement varmer opp vannet til valgt temperatur. Maskinen vasker ved hjelp av plastgranulat (små plastkuler) og vann under trykk og vasketiden kan velges mellom 25, 50, 75, og 100 sekunder. Maskinen egner seg meget godt til større dekkeverksteder, dekkhotell og bilforhandlere med et høyt volum av hjul. Maskinen leveres med to vogner for vasking av 4 hjul. Kan leveres i 230 og 400 volt
Hjulbredde 135-350 mm.
Hjuldiameter 540-800 mm.



Illustrasjonsbilde

Best. Nr.		Pris	Leie/mnd
DRE GP24230VOLT	2 vogner.	325900,-	6937,-
DRE GP24230VOLT 4	4 vogner	372600,-	7931,-
DRE GP24400VOLT	2 vogner	325900,-	6937,-
DRE GP24400VOLT 4	4 vogner	372600,-	7931,-

Best. Nr.		Pris
DRE Bio 291	Vaskepulver 5l.	2490,-
DRE 230794	Plastgranulat 20 kg	4350,-

Drester Monza GP10 hjulvasker

Hjulvasker for person og varebiler. Maskinen vasker både dekk og felg rene ved hjelp av vann og plastgranulat under trykk som spylar det roterende hjulet rent fra begge sider. Permanent tilslutning til vann og avløp ikke nødvendig. Integrert 300 liters vanntank med varmeelement sørger at vannet holdes varmt til enhver tid. Tidsinnstilt varmeelement gjør oppvarming av vannet mer energisparende. 4 vaskeprogrammer, 25, 50, 75 og 100 sekunders vasketid kan velges etter hvor skittent hjulet er. Vaskeprosessen avsluttes med tørrblåsing av hjulet. Som ekstrautstyr, kan maskinen bestilles med integrert hjulheis.

Best. Nr.		Pris	Leie/mnd
DRE MONZA GP10	Fra kr	121900,-	2595,-
DRE Bio 291	Vaskepulver 5l.	2490,-	
DRE 230794	Plastgranulat 20 kg	4350,-	



Illustrasjonsbilde

Vaskepulver
Drester hjulvasker
DRE BIO291



Plastgranulat for Drester vaskemaskiner
GP10, GP12 og GP 24
DRE 230794



Hofmann Geodyna 7100

Balansemaskin for person- og varebilhjul. Måling av hjuldata med målearm. Manuell registrering av felgbredde. Seks balanseringsmoduser, bl.a. matching-, splittvekt- og statisk program.

Vektplasseringsfunksjon på målearm. Leveres med beskyttelsesskjerm, konuser, felgbreddemål, loddvekttang og klebevektsskrape.

Felgdiameter: 8"-32"

Felgbredde 1" - 20"

Maks hjuldiameter 960 mm

Maks hjulvekt 70 Kg

Best. Nr.	Pris	Leie/mnd
HOF GEO 7100	30780,-	656,-



Hofmann Geodyna 7340P

En balansemaskin for medium store dekkverksteder, bilverksteder og servicestasjoner. Måler alle hjuldata med målearm og sonar.

Vektplasseringsfunksjon på målearm eller ved hjelp av laserpeker.

Maskinen har en 10" berøringsskjerm og PowerClamp oppspenningssystem.

Felgdiameter: 8"-32"

Felgbredde 1" - 20"

Maks hjuldiameter 1050 mm

Maks hjulvekt 70 Kg

Best. Nr.	Pris	Leie/mnd
HOF GEO7340P	69400,-	1478,-



Hofmann Geodyna 7700P

En balansemaskin for de profesjonelle dekkverksteder, bilverksteder og større bilforhandlere med høyt volum av dekk. Måler alle hjuldata med Hofmann's patenterte målearmsystem, felgbredde måles med sonar som sitter i beskyttelsesskjermen. Ingen manuell inntasting av data. Vekt-plasseringsfunksjon på målearm eller ved hjelp av laserpeker. Maskinen har en 10" berøringsskjerm og PowerClamp oppspenningssystem. Integret hjulheis er tilleggsutstyr. (Geodyna 7750P)

Felgdiameter: 8"-32"

Felgbredde 1" - 20"

Maks hjuldiameter 1050 mm

Maks hjulvekt 70 Kg

Best. Nr.	Pris	Leie/mnd
HOF GEO7700P	98700,-	2101,-



Hofmann Geodyna 7800-2P

Helautomatisk balansemaskin for person og varebilhjul. Maskinen måler alle hjuldata med laser-scanner og sonar. Vekt-plasseringsfunksjon på målearm eller ved hjelp av laserpeker. Splittvekt og matching program for å skjule vektene bak eikene og tilpasse dekket til felgen. Leveres med 17" touchscreen og elektromekanisk oppspenning (Power Clamp)

Felgdiameter: 8"-32"

Felgbredde 1" - 20"

Maks hjuldiameter 1050 mm

Maks hjulvekt 70 Kg

Best. Nr.	Pris	Leie/mnd
HOF GEO 7800 2P	131000,-	2789,-



Haweka Quick Plate boltadapter

Sikrer en rask og presis sentrering og oppspenning av hjulet på balansemaskinen. Settet består av 2 stykk selvsentrerende boltadaptere for felger med 4 eller 5 hull. Samt veggtafle for oppbevaring av platene.

Boltsirkerdiameter fra 95-182 mm.

For maskiner med 40mm aksel. Kan leveres til de fleste balansemaskiner.

Applikasjon	Best. Nr.	Pris
For maskiner uten PowerClamp	HAW 210 400 005	13200,-
Håndtak for Power Clamp. (pr. stk)	HAW 163 008 012	850,-



Hofmann Geodyna 980L

Balansemaskin for vare og lastebiler. Måler både statisk og dynamisk ubalanse i hjulet. Automatisk måling av avstand og diameter, manuell innmating av felgbredde. Kan også benyttes til personbilhjul med tilleggsutstyr. Leveres med hjulheis, 4 og 5-armet boltsentreringstjerne.

Felgbredde område 2"- 20".

Felgdia. 8"- 30".

Maks. hjuldiameter 1300 mm

Maks. hjulbredde 650 mm. Maks. hjulvekt 250 kg.

Felgbredde-registrering	Best. Nr.	Pris	Leie/mnd
Manuell	HOF GEO980L+ HOF C4028764	101400,-	2159,-



Hofmann Monty 5800BA Dekkomlegger Last, Traktor, Anlegg

Solid og rask dekkomlegger for last, traktor og anleggshjul. Maskinen tar opp til 58" felg uten forlengere. Løftekapasitet 2 tonn. Maskinen har kjededrift for meget rask forflytning av monteringsarmen. Hydraulisk løft av monteringsarm samt vending av monteringssskål. Leveres i 230 eller 400 volt.

Max felgdiameter: 58 " uten forlengere.

Minimum senterhull diameter: 100mm

Max felgtykkelse i felgplate: 40mm

Max hjuldiameter: 2500mm

Max hjulbredde: 1500mm

Max hjulvekt: 2000 kg.

Maskinen leveres med styreenheten montert på bom.. Rulle for slangeløse hjul leveres som tilleggsutstyr.



Best. Nr.	Pris	Leie/mnd
HOF MON 5800BA 230	270600,-	5760,-
HOF MON 5800BA 400	270600,-	5760,-

Hofmann dekkomlegger - 1 fas med sjokkfyller

Standard dekkskifter for person og varebiler. 2- hastighets trinnløs motor, pneumatisk låsing og bakovervipp av tårnet. Sjokkfyllersystem innebygget. Dekkspak og liten smørekost inkludert.

Indre spennvidde 12-24"
Ytre spennvidde 10- 24"
Felgbredde 3-12"
GP= Sjokkfyller
Maks dekkbredde: 12"
Maks hjuldiameter: 1000 mm

Sjokk-fyller	Best. Nr.	Pris:	Leie/mnd
Ja	HOF 3300-24smart TTGP	58400,-	1243,-
	Hofmann EasyPro Hjelpearms for dekkomlegger	22300,-	



Hofmann Monty 3300-26 Racing

Robust dekkomlegger for person og varebilhjul.

Dette er en ny modell fra Hofmann, med lavere og bredere chassis for bedre ergonomisk arbeidsstilling.

Med 4 selvsentrerende og justerbare klør får man spendt opp hjul fra 10``-26`` felgdiameter, total hjuldiameter på 44 ``.

Fleksibel beadpresser med fem forskjellige vinkelinnstillinger for maksimal stabilitet.

Maskinen passer bra til de fleste bilgummiverksteder som behandler standard hjul og opp til store lavprofilhjul, run-flat etc.

Maskinen leveres som standard med Easymont hjelpearms.

Maks felgdiameter: 26 ``
Maks dekkbredde: 15 ``
Maks felgbredde: 14 ``
Maks hjuldiameter: 44 ``
Maks hjulvekt: 70 kg
Luftrykk : 8 – 12 bar
Strømtilførsel: 230 V – 1 fas
Størrelse: HxBxD 182x159x171 cm

Sjokk fyller	Best. Nr.	Pris:	Leie/mnd
Ja	HOF MON 3300 Racing GP	106500,-	2267,-
Nei	HOF MON 3300 Racing	98100,-	2088,-



Hofmann MONTY 8800S SmartSpeed

Dekkskifter for person og varebilhjul, tilpasset fremtidens behov for en maskin som kan behandle vanlige hjul på ståfelg, så vel som store alu-hjul med lavprofildekk. Monty 8800 har senteroppspenning med hurtiglås. Hjulet spennes rakt og enkelt opp i felgens senterhull og låses elektromekanisk.

Hjelpearmen har to kraftige ruller som kan presse dekket både fra undersiden og oversiden og kan brukes både ved montering og demontering av dekket.

Maskinen er «dekkspakfri» slik at bruk av dekkspak ikke er nødvendig. En spesiell «finger» henter opp dekkbeaden og trekker den opp og bort fra felgen slik at skader ikke oppstår.

Teknisk data: Oppspenningsområde; 12"-30"

Rotasjonshastighet; 7-20 rpm

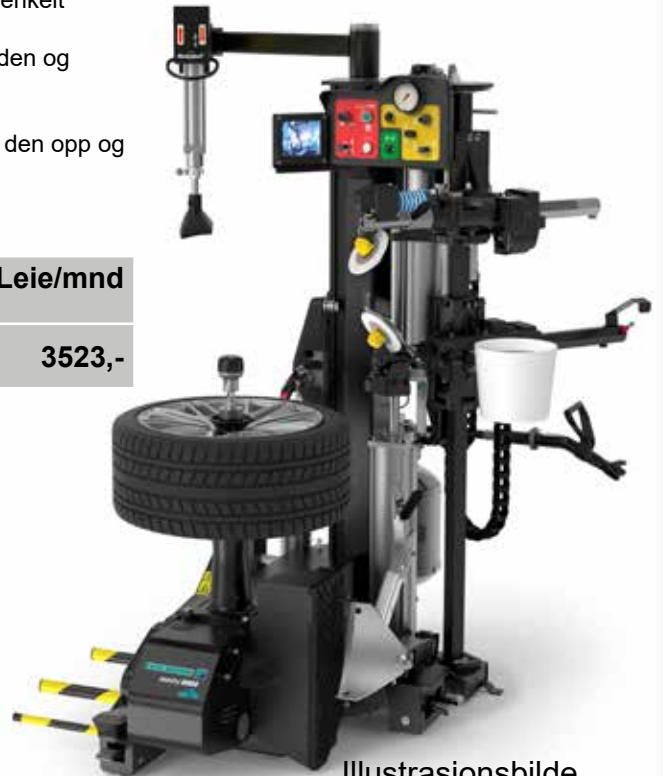
Maks hjuldiameter	Maks dekkbredde	Best. Nr.	Pris:	Leie/mnd
47"	380 mm	HOF MON 8800 S Smart	165500,-	3523,-

OBS! Adapter for reversible felger og adapter for vare/lastebil
Leveres som tilleggsutstyr.

HOF 4031245 Adapter reversibel felg 8800S **netto kr. 11365,-**

HOF 4030486 Adapter for vare/lastebil **netto kr. 9135,-**

HOF EAA0377G29A Hjulheis **netto kr. 7810,-**



Illustrasjonsbilde

Hofmann MONTY 8800P

Samme maskin som over, men med integrert sjokkfiller, hjulheis, kamera og Quick Lock.

Maks hjuldiameter	Maks dekkbredde	Best. Nr.	Pris:	Leie/mnd
47"	380 mm	HOF MON 8800 P Smart	192300,-	4093,-

Ahcon beadløserbord BBRT 900/BBRT 900XL

Ergonomisk og kraftig beadløserbord for person og varebilhjul.
Leveres i to modeller, Standard og XL for brede hjul.

Best. Nr.	Pris	Leie/mnd
AHC 610 12 140	43900,-	935,-
AHC 610 12 150	46900,-	999,-



Ahcon sikkerhetspumpebur

Pumpebur for person og varebilhjul. Leveres med Omega Jet system, samt forlengerrullebord på henholdsvis 500 mm og 700 mm i hver ende.
PCI 1200 automatisk luftfyller med 4 programmer.

Leveres i to modeller, med eller uten pneumatiske sikkerhetsdører.

Best. Nr.	Pris	Leie/mnd
AHC 554 01 200 P1.0 uten dører.	61900,-	1318,-



Romess Bremseluffer

Apparat for fylling og lufting av bremsler
For 30-60L bremseveskefat.
OEM godkjent av flere bilprodusenter..
230V 50Hz 1-fas



Best. Nr.	Pris
ROM SE30-60A10 ROTWIN	27100,-

E-HEALTH Charge Solution

Batteridiagnostikk er avgjørende for vedlikehold og reparasjon av et e-kjøretøy – men de spiller også en viktig rolle i å bestemme restverdien. Pålitelig diagnostikk av batteriet kan være avgjørende ved kjøp av brukt elbil.

Rask og uavhengig

E-HEALTH Charge-batteridiagnoseløsningen kombinerer lading og diagnostikk og gir pålitelig informasjon om helsen og ytelsen til høyspenningsbatteriet i løpet av bare 15 minutter. Den består av E-CHARGE 20 batteri DC-lader og E-HEALTH Charge-appen. Målingen er kjøretøy- og produsentuavhengig og er supplert med data via OBD-porten, som bestemmer helsestatusen til høyspentbatteriet basert på tilgjengelig gjenværende kapasitet – raskt og enkelt under ladeprosessen. OBS! E-CHARGE 20 trenger 32 Amp strømplugg



Best. Nr.	Pris	Leie/mnd
BRA 101060	199500,-	4257,-



BA understellsbukker.

Svensk produserte kvalitetsbukker. Ekstra kraftig sadel. 360 graders svingbart innerrør.

Fjærende hjul på de høyeste modeller.



Høy modell	Mellomhøy modell	Normalhøy modell	Lav modell
Min høyde 1270mm	Min høyde 750mm	Min høyde 400mm	Min høyde 280mm
Max høyde 1920mm	Max høyde 1200mm	Max høyde 620mm	Max høyde 440mm
Max last 7,5 tonn	Max last 12 tonn	Max last 12 tonn	Max last 12 tonn
Best.nr.: BAF 3BA-75	Best.nr.: BAF 3BA-120	Best.nr.: BAF-3BA-120N	Best.nr.: BAF-3BA-120L
Netto kr.: 17900,-	Netto kr.: 12000,-	Netto kr.: 5750,-	Netto kr.: 4600,-

BA aggregatløfter

Svenskprodusert aggregatløfter for demontering/montering av lastebil- og bussgirkasser, aksler og andre tunge komponenter i komfortabel arbeidshøyde.

Maks løftekapasitet 1000 kg

Minimum høyde (topp monteringsplate) 600 mm

Maks høyde (topp monteringsplate) 1840 mm

Maks bredde 870 mm

Total lengde 1200 mm

Hjuldiameter 200 mm

Vekt 168 kg



Best. Nr.	Pris
BAF 4-1005	65000,-

Teknox delevasker

Delevaskemaskin i rustfritt stål og med rustfritt filter. Enkelt vedlikehold av maskinen. Mekanisk tidsur og temperaturvelger. Levert med nivåvakt og vanntett elektrisk opplegg. Leveres også i større modeller.

Kapasitet: 78x43 cm. 100 kg

Str. lukket: 112x100x110 cm (B x D x H)

Str. åpen: 112x105x185 cm (B x D x H)

Best. Nr.	Pris
SME P80 LT 230V	64800,-
SME P80 LT 400V	58900,-



BM 3010 Bremsprøver

Elektronisk bremsprøver for montering oppe på gulv, f.eks i forbindelse med 4-søylet billøfter. Bygger kun 16 cm i høyden. Instrumentet monteres på søyle eller veggfeste. Største akseltrykk 3500 kg.

Leveres med:

- Motløpende bremsruller for 4x4
- Infrarød fjernkontroll
- Monteringskit for festing til gulv
- Veggbeslag for instrument.

Krav til verksteder som skal foreta PKK.



Pris fra	Leie/mnd fra
111450,-	Kr. 2375,-

BM 4010 Personbiltester Bremsprøver

- BM4010 oppfyller verksteders krav til en effektiv test- og bremseanalyse. Kan leveres i 3,5t og 4t utgave.

Leveres med:

- Motløpende bremsruller for 4x4
- Infrarød fjernkontroll
- Veggbeslag for instrument
- Galvanisert støperamme
- 600mm valser (kan også leveres med 750 og 1000mm valser)

Krav til verksteder som skal foreta PKK.



Pris fra	Leie/mnd fra
101500,-	Kr. 2169,-

BM bremsprøvere for tunge kjøretøy

BM18200 er en moderne bremsprøver for tunge kjøretøy med vertikalt løft. Løftekapasiteten er hele 16 tonn, og dette forenkler lastsimuleringen betraktelig. BM18200 passer i de aller fleste gruver av kjente merker, og dens utforming gjør at anleggskostnadene blir svært lave. (Passer i MAHA IW4 og IW7 gruver uten betongarbeid) Leveres med BM Flex Check bremseprogram

BE OM YTTERLIGERE INFO OG PRIS

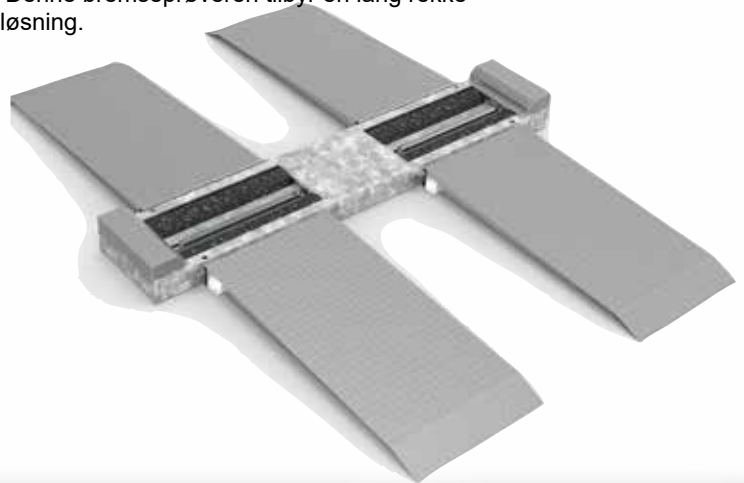
Krav til verksteder som skal foreta PKK.



BM5010 4x4 Bremsprøver

BM5010 bremsprøver kan måle opp til 1450 daN på hvert hjul og største akseltrykk 6000kg hvilket tilsvarer eller overgår de fleste konventionelle bremsprøvere på markedet. BM5010 monteres ovenpå gulvet foran f.eks en kjørebaneløfter takket være en høyde på bare 16cm. Denne bremsprøveren tilbyr en lang rekke funksjoner som gjør det mulig å konfigurere en skreddersydd løsning.

Krav til verksteder som skal foreta PKK.



Pris fra	Leie/mnd fra
163200.-	Kr. 3475,-

Aktiveringsstang for påløpsbrems

Aktiveringsstang for kontroll av påløpsbrems på tilhengere, med justerbar krok som hektes på draget for kontroll av bremsene på tilhenger. Utstyret er et krav i henhold til kontrollpunkt 1.1.25 i forskrift om periodisk kontroll av kjøretøy.

Best. Nr.	Pris
BMA CD 325017	2799.-

Krav til verksteder som skal foreta PKK.



Alle bremsetestere kan leveres med nettbrettløsning



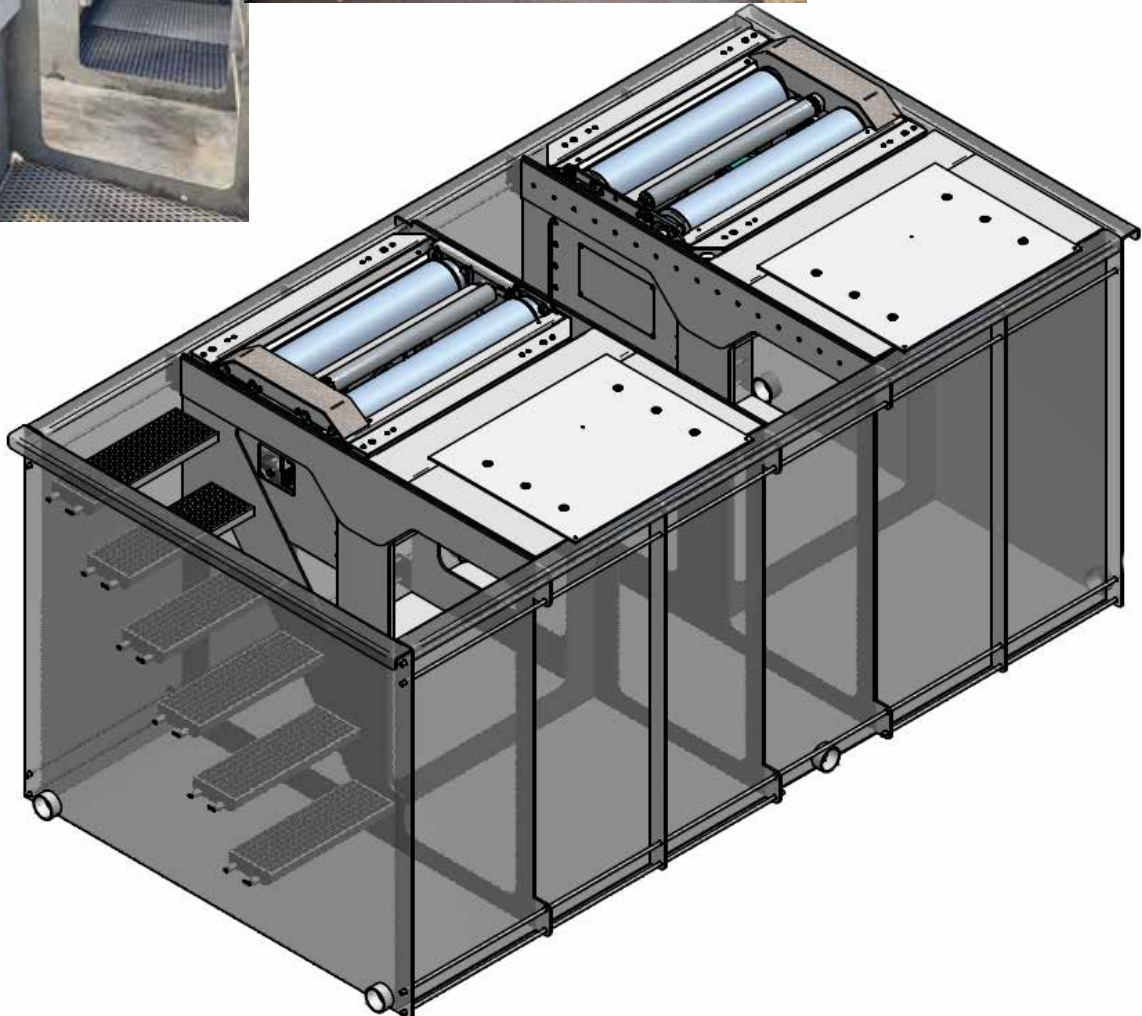
Tilleggsutstyr til alle modeller:

- Automatisk dataoppsamling og beregning av alle testresultater.
- Direkte utskrift eller PC
- Mekanisk brems eller akselløft for utkjøringshjelp
- Kan utvides til testlinje med spingsmål og støtdempertester.
- Nettbrettløsning.

BM65 minigrav

er et rimelig alternativ for å tilfredsstille krav til arbeidsgrav i PKK forskriften, og kan installeres både ute og inne. Hele graven leveres varmgalvanisert, og kan leveres med to typer bremseprøvere og en type slitasjetester. Krever kun 10m² i areal. Graven har en standard ståhøyde på 1,7 meter. Kan leveres med hydraulisk løfteplattform, slik at du får en justerbar ståhøyde i graven.

BE OM YTTERLIGERE INFO OG PRIS



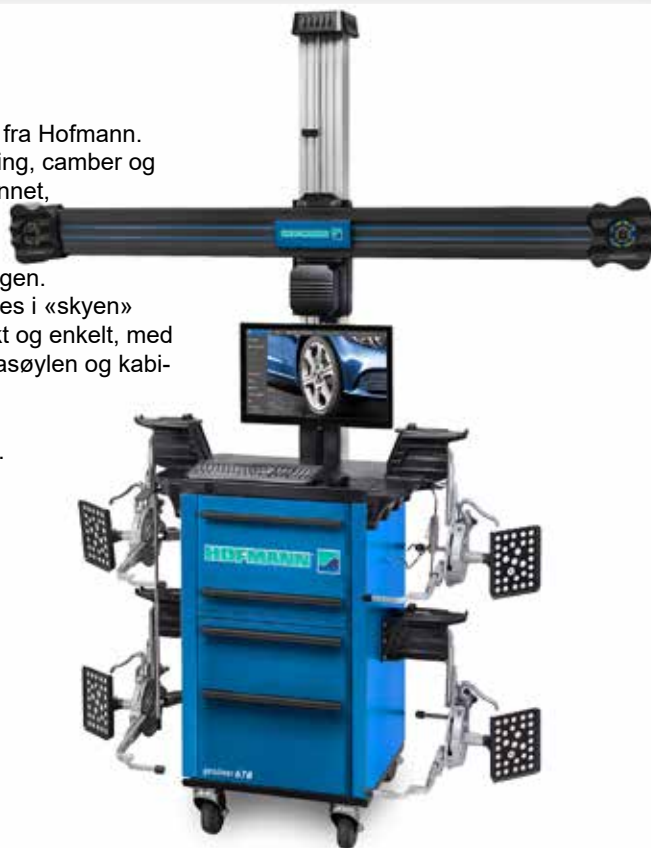
BA GROPEN

Prefabrikkerte smøregraver fra BA Fordonslyft AB er et meget konkurransedyktig alternativ til deg som skal bygge nytt verksted eller bygge om det du har. Leveres akkurat slik du ønsker, til f.eks et PKK/EU løp, med bremseprøver, slitasjetester, gravjekk, spilloljesystem osv. Skreddersøm for å tilpasse grava til bygget, og ikke omvendt. Prefabrikkert grav er det eneste riktige for å korte ned byggetiden til ditt nye verksted! Kontakte oss for befaring og gode råd for å lage den perfekte grav!



Hofmann Geoliner 678

Hjulstillingsapparat for person og varebiler, det nyeste innen hjulstilling fra Hofmann. Program og kjøretøydata oppdateres online, I tillegg til måling av spissing, camber og caster, måler dette apparatet unike kryssdiagonale målinger og blant annet, akselavstand og akselforskyvning. Kamerabommen følger automatisk løftebukken når den heves eller senkes. AC400 felgfester som festes over dekket og har dermed ingen kontakt med felgen. Omfattende bildatabase og kundedatabase hvor målebrevene kan lagres i «skyen» eller oppbevares på enheten eller skrives ut på papir. Apparatet er raskt og enkelt, med en meget brukervennlig og intuitiv programvare. Ved å montere kamerasøylen og kabinettet på et såkalt mobility-kit, (tilleggsutstyr) kan man benytte apparatet på andre hjulstillingsbukker samt på gulvet for å ta en Quick- sjekk av kjøretøyet.



Best. Nr.	Pris	Leie/mnd
HOF GL3D678 Lift AC400	228900,-	4872,-

Hofmann Geoliner 609

Unike egenskaper i et Kompakt design.

Det nyeste tilskuddet til Hofmann® 3D hjulstillingsapparater.

Geoliner® 609 har alle de samme kjernefunksjonene som våre avanserte apparater i en kompakt og økonomisk design. Dette hjulstillingsapparatet er «Plug & Play», minimal installasjon og ingen kalibrering nødvendig. Apparatet er meget raskt og enkelt i bruk og dette systemet tilbyr større fleksibilitet på verkstedet. Ved å montere kamerasøylen på et «Mobility-kit» (tilleggsutstyr), kan apparatet benyttes på flere løftebukker, eller enkelt trilles bort og lagres når det ikke er i bruk. Online oppdatering av bildata og programvare. Leveres med nettbrett for betjening av programvare



Best. Nr.		Pris	Leie/mnd
HOF GL3D609	Hjulstillingsapparat	142400,-	3031,-
HOF EAK0363J88A	Mobility kit	8980,-	
HOF EAK0363J89A	Mobilt gulvstativ for felgfester	13700,-	

Vi kan innredning.

Vi er stolte av å kunngjøre vårt strategiske oppkjøp av Optimel Elektronik och Plåtteknik AB, som er en anerkjent produsent av premium verkstedinnredning i både Norge og Sverige

Optimel har lenge vært anerkjent som en dyktig leverandør av verkstedinnredning med et sterkt fokus på kvalitet, bærekraft og innovasjon. Vi er begeistret over den kompetansen og dedikasjonen som Optimelteamet bringer med seg og vi ser frem til å samarbeide videre med Optimel for å levere førsteklasses produkter til kunder i hele bransjen.

Optimel er kjent for å tilby verkstedinnredning av høyeste kvalitet hvor vi skreddersyr løsninger etter kundens behov og ønsker. En av de unike fordelene er at vi leverer ferdigmonterte innredninger forberedt for el., data og luft på paller "Plug and Play". Dette betyr at kundene får en minimal stopp i verkstedproduksjonen når innredningen installeres.

Skal du bygge nytt, utvide eller renovere?

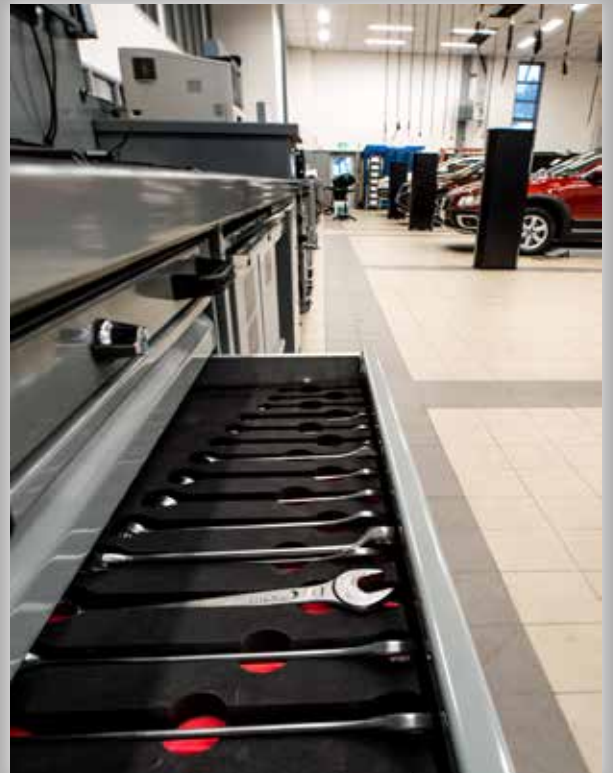
La oss hjelpe deg med planlegging og konfigurering av ditt verksted.

Kontakt oss for ett uforpliktende tilbud.



Optimel

Optimel er en ISO 9001-sertifisert virksomhet, noe som understreker deres forpliktelse til kvalitet og kontinuerlig forbedring. Dette harmonerer med Rodin & Co's strenge standarder for produktytelse og kundetilfredshet.





Projecta Profesjonell Starthjelp

Projecta Intelli-Start med med RTT teknologi. Det innebærer at når du har startet et kjøretøy, kan du starte det neste etter kun 40 sekunders oppladning. Robuste og kompakte enheter av høy kvalitet som alltid er til hjelp når det trengs.

PROJECTA
MORE SWITCHED ON

PROJECTA INTELLI-START IS5000 STARTHJELP 12/24V 5000A



Data:

Passer for: 12/24V kjøretøy med motorer opptil 16L bensin/diesel & alle størrelser (24V)

Batteritype: Litium-ion (LiFePO4)
Maks strømstyrke: 5000A
Spenning: 12/24V
Kabelengde: 1,5 meter
Lengde: 365 mm
Bredde: 1170 mm
Høyde: 330 mm
Vekt: 13,5 kg
IP-klasse: IP43
Skjerm: LCD fargeskjerm

Best. Nr.	Pris
ELU IS5000	19500,-

PROJECTA INTELLI-START IS2000 STARTHJELP 12/24V 2000A



Data:

Passer for 12V kjøretøy med opptil 8l bensinmotorer, og 6l dieselmotorer.
Og 24V kjøretøy med opptil 7l bensin- eller diesel.

Batteritype: Litium-ion (LiFePO4)
Maks strømstyrke: 2000A
Spenning: 12/24V
Batterisykluser: 2000
Kabelengde: 590/590 mm
Lengde: 230 mm
Bredde: 180 mm
Høyde: 65 mm
Vekt: 2,6 kg
IP-klasse: IP53
Skjerm: LCD fargeskjerm

Best. Nr.	Pris
ELU IS2000	5500,-

PROJECTA INTELLI-START IS1400 STARTHJELP 12V 1400A



Data:

Passer for 12V kjøretøy med opptil 7l bensinmotorer og 5l dieselmotorer

Batteritype: Litium-ion (LiFePO4)
Maks strømstyrke: 1400A
Spenning: 12V
Batterisykluser: 2000
Kabelengde: 400/400 mm
Lengde: 320 mm
Bredde: 200 mm
Høyde: 80 mm
Vekt: 1,7 kg
IP-klasse: IP53
Skjerm: LCD fargeskjerm

Best. Nr.	Pris
ELU IS1400	3350,-



Gysflash Pro

Proffe automatiske batteriladere med inverterteknologi. Kan brukes på showrom, til vedlikeholdslading, diagnosearbeider, batteribytter og som strømforsyning. Lader bly og lithiumbatterier. Vifteløs, slik at du unngår støy. Gjenoppretelse av dypt utladede batterier. IP23. 2,5 m ladekabel

Best. Nr.	Beskrivelse	Spenning	Lade-strøm	Kapasitet	Ekstra funksjon/tilbehør	Pris
GYS 029095	GYSFlash Pro 50.24 HF	6/12/16/24 V	50 A	10 - 600 Ah	Lav høyde 11 cm	7500,-
GYS 029071	GYSFlash Pro 100.12 HF	12 V	100 A	20 - 1200 Ah	Lav høyde 11 cm	8200,-

Gysflash Pro CNT

Proffe automatiske batteriladere med inverterteknologi. Kan brukes på showrom, til vedlikeholdslading, diagnosearbeider, batteribytter og som strømforsyning. Lader bly og lithiumbatterier. Vifteløs, slik at du unngår støy. Med CNT – Connected kan man lade alle slags batterier, endre ladekurver, koble sammen ladere og ekstra tilbehør.



Best. Nr.	Beskrivelse	Spenning	Lade-strøm	Kapasitet	Pris
GYS 025684	GYSFlash Pro 103.24 CNT FV	6/12/16/24 V	100 A	5 - 1200 Ah	11800,-

GYS Batium 15.24 15A 6V/12V/24V Batterilader

Ultrarask og sikker batterilader for 6V, 12V og 24V batterier. Ladingen er styrt av en automatisk mikroprosessor som sikrer riktig lading til ditt batteri. Kan hente opp igjen sterkt utladede batterier. Batium 15.24 kan lade opp batterier fra 1V med sitt SOS Recovery program. 1,5 m 2,5 mm² kabler.



Best. Nr.	Beskrivelse	Spenning	Lade-strøm	Pris
GYS 024526	Batium 15.24	6/12/24 V	15 A	1990,-

Startflash

Komplett batterilader med startfunksjon som har alt du trenger til et moderne verksted. 100% trygg lading, starter, diagnose og vedlikehold. Alle typer batterier bly/lithium. Brukervennlig display.



Best. Nr.	Beskrivelse	Spenning	Lade-strøm	Kapasitet lading	Kapasitet start	Ekstra funksjon	Pris
GYS 073616	Startflash 120.24 CNT	6/12/16/24V	120 A	20 - 1200 Ah	300 A	CNT	15500,-

GYS 10R 1,2KW Induksjonsvarmer

1,2kW liten induksjonsvarmer uten kjølevæske. Enkel og hurtig i bruk. Leveres i plastkoffert med 12 induktorer. Anbefalt for bilverksteder, serviceteknikere, vedlikeholdsarbeider og stålkonstruksjoner. Liten og lett. Totalt 3,5 kg Oppvarmingshastighet: M10 mutter: 10 sekunder. Ø8 mm bolt: 10 sekunder.



NYHET

Nå med enda fler induktorer.



Art. Nr.	Beskrivelse	Spenning	Effekt	Induktor kabel	Ekstra funksjon/tilbehør	Pris
GYS 080195	Powerduction 10R pro	230 V ~1	1200 W	1 m	Trenger ikke kjølevæske. 12 induktorer	9500,-

GYS Ladekabel for elbil.

230V og 400V. Spesielt beregnet for profesjonelle verksteder. Kan enkelt flyttes rundt på verkstedet etter behov. Type 2 ladekabel følger med. 6 m total lengde. Boksen er IP55 og tåler både støv og regn. Enheten veier 4,5 kg.



Best. Nr.	Beskrivelse	Pris
GYS 075320	GYS Elbil lader 230/400V	9500,-



Starttralle BoosterPac 12V/24V

Solar Pro-logix 4001 Kan starte både 12V og 24V kjøretøyer i alle størrelser. Det automatiske ladesystemet støtter installasjon av både bly batterier og AGM batterier i tralla. Leveres uten batterier.

Best. Nr.	Pris
ELU 40011224	9900,-



Lysjusteringsapparat

Med lasersikte.

Tar alle typer lys også XENON og LED Matrix.

Utstyrt med luxmeter.

Meget enkelt i bruk.

Best. Nr.	Pris
TEC LH 5416M	8500,-



Lysjusteringsapparat

Elektronisk lysjusteringsapparat med kamerateknologi med størst mulig presisjon i å finne "lys kanten". De nyeste hovedlys systemene krever dette. Komplet med 8" touch tablet, høy kvalitets CMOS kamera med 1,3 megapixel og luxmeter.

Lasersikte for innstilling.

Tar alle typer lys, Xenon, LED og LED Matrix.

Kan kobles opp mot PC.

Kan kobles opp mot alle typer kommersielle printere via USB,

Bluetooth eller WiFi.

Tilfredstiller europeiske normer og er

TüV godkjent.

Motvekt i søylen.

Best. Nr.	Pris
TEC LJM 5422	28900,-

Krav til verksteder som skal foreta PKK.



Spilloljemottager

Stor trakt på hele 580 mm

og 2 meter lang slange.

Kan justeres i høyden.

Lufttilkobling

Kapasitet: 90 liter.

Vekt: 34 kg

Best. Nr.	Pris
ECO 0E42090	5190,-



Drivstoffømmer

I rustfritt stål, for alle typer

drivstoff. Med 5 sugeslanger,

jordingsledninger samt 8 ulike

adaptere. Luftoperert.

Ingen motorstøy.

Kapasitet: 90 liter.

Vekt: 13,7 kg

Best. Nr.	Pris
BIL ALB 30634	17500,-



Oljefyller

Lufttilkoblet lavtrykk-oljefyller

på hjul med 2 meter lang

slange.

Kapasitet: 24 liter.

Vekt: 9,8 kg

Best. Nr.	Pris
ECO 0E33024	3250,-



Bremsevæske-skifter/lufter

Egnet for bremsevæskeskift

og lufting av hydrauliske

bremser og clutchsystem

på person/varebiler

samt motorsykler.

Lufttilkoblet.

Kapasitet: 5 liter.

Vekt: 10,2 kg

Best. Nr.	Pris
ECO 0E10805	6900,-



Hazet Injektor avdragersett

Luftdrevet injektor demontering sett med et stort utvalg av adaptere. Den luftdrevne glidehammeren løsner fastsittende injektorer mens den holdes i hånden. Å finne plass til og tilpasse et mothold trengs ikke lenger, så det er arbeidsbesparende. Leveres i solid kunststoff koffert.

Best. Nr.	Pris
HAZ 9098/24	3995,-



Vigor Injektor Rensesett HDI

Stort rense/fresesett for fjerning av sotrester og partikler fra direkte dieselinnstrøytings motorer som HDI og Common rail. Renser dyseåpninger, injektorsjakt og injektorspiss. Inkludert tetningsplugg for å hindre forurensning av brennkammeret. Blant de 23 verktøyene er sentreringskrone for presis føring av verktøyet. 13 freser, børster, adaptere, holdere og t-håndtak.

Best. Nr.	Pris
VIG V4941N	1998,-



Lekasjetester med Røyk & Trykk

Med denne lekkasjetesteren finner du raskt ut hvor lekkasjen er. Lekkasje påvises i lukkede systemer ved hjelp av testerens som produserer røyk dannet fra ufarlig babyolje. Denne røyken blåses inn under trykk ved hjelp av den innebyggede kompressoren. Driftes via integrert 12V strømforsyning. Stort manometer og trinnløs justering av lufttrykket. Veldig mange bruksområder, for eksempel: suge og ladetrykksystem, drivstoffsystem, dekk, klimaanlegg, glass og karosseri (for vindstøy/fuktighet) og veivhus. Leveres med mange adaptere.

Best. Nr.	Pris
VIG V7524	5390,-



Hazet Innvendig fjærspennesett

Universal fjærspenner for spiralfjærer på bakakselen. Veldig kompakt konstruksjon. Enmannsbetjent. Demontering av fjærene går betydelig raskere. 17 graders dreibar vinkling av spennplatene gjør det mulig å jobbe på C-formede/bøyde fjærer som bla. på Golf 7 og A4 (B9). Spindelen klarer 31000N så den er godt egnet også for tunge EI- og hybridbiler. Hazet 4912-6 kan være et nyttighjelpeverktøy for å stabilisere avstanden mellom aksel og chassis.

Best. Nr.	Pris
HAZ 4904/6	6741,-



Vigor Video Endoskop 3,9mm Styrbart

Vigor Endoskop med sonde som kan svinges hele 140 grader. Sondediameter er så liten som 3,9mm og lengden er 1000mm. Blikkvinkel på kameraet er 80 grader. 6 dimbare LED lyskilder. Den 5" store skjermen kan vinkles og har oppløsning på hele 1280x720 piksler.



Best. Nr.	Pris
VIG V7501-39	7985,-

Hazet Elbil verktøysett 3/8" 1000V

Arbeid på høyspennanlegg i håndverk · industri · el- og hybridbiler. Produsert i henhold til gjeldende DIN-spesifikasjoner – optimal beskyttelse og maksimal sikkerhet gjennom konstant kvalitetskontroll.



Best. Nr.	Pris
HAZ 150/27	9882,-

Hazet 6004/5 CT Momentnøkkel

Presisjons momentnøkler for bits. De to første i den nye serien som har «trinnløs» skralle funksjon. Tydelig avlesning med tall, lett å justere og å låse. 6% nøyaktighet

Best. Nr.	Pris
HAZ 6004CT-12	2195,-

0,2-1,2 Nm.



Best. Nr.	Pris
HAZ 6005CT-100	2195,-

4-10 Nm.



Hazet 811SH-1/7

Hazets nye skrutrekker serie med praktisk veggholder. 2PH trekker og 4 spor samt holder som holder trekkeren stabil

Best. Nr.	Pris
HAZ 811SH-1/7	305,-





Vigor V4481-X med 377 verktøy i Norsk utgave.

Ekstra bred verktøyvogn med rustfri platetopp.

Hele 8 brede skuffer hvorav en er dyp.

H=1017 mm, D=514 mm, B=940 mm

Best. Nr.	Pris
VIG V4481X/377N	24950,-

V4586 Stort pipesett med 3 dimensjoner 1/4" samt 3/8" og selvsagt 1/2" Hele 219 deler. 4/3 bred

V5170 Stort skrutrekkersett 60 deler inkludert slag, Torx og vinkelnøkler som er det i dette rikholdige settet.

V5638 Tang, slag og skrapesett i med 38 verktøy. 13 tenger inkludert dobbeltleddede. Alt fra hammere og skrapere til klipsspak og dorer fyller denne skuffen.

V5602 Kraftpipesett korte og lange 10-24 mm 1/2" piper

V5077 Leddede skrallenøkler i sett. Bestselgere fra 8-19mm 12 stykker

V6723 Kombinasjonsnøkkel sett 17 stykker fra 6-27mm

V5072 Filesett med 5 filer. Rund, halvrund, trekantet, flat & kvadratisk.



Optimel Verktøyskap Plus

Robust verktøyskap på hjul. Perforert innside på dører, gavler og rygg gir store opphengsmuligheter både innvendig og utvendig. Overskap låsbart med doble dører. Utdragbar hylle for laptop eller smådeler. Nedre seksjon med 4 stk låsbare skuffer. Taket på vognen skrår ca 10 grader. Mål (B X H X D) 800 X 1950 X 600mm.

Best. Nr.	Pris
BIM C8620B	24500,-



OPTIMEL
WORKSHOP INTERIOR

Optimel Verktøyskap Bas

Kraftig verktøyskap på hjul. Perforert innside på dører, gavler og rygg gir store opphengsmuligheter både innvendig og utvendig. Overskap låsbart med doble dører. Utdragbar hylle for laptop eller smådeler. Nedre seksjon med hyller. Taket på vognen skrår ca 10 grader. Mål (B X H X D) 800 X 1950 X 600mm.

Best. Nr.	Pris
BIM C8620A	19500,-



Optimel Verktøyskap Premium

Kraftig verktøyskap på hjul. Perforert innside på dører, gavler og rygg gir store opphengsmuligheter både innvendig og utvendig. Overskap låsbart med doble dører på fremside og bakside. Baksiden har skap for laptop og LCD skjerm samt plass for lading. Utdragbar hylle for laptop eller smådeler. Nedre seksjon med 4 stk låsbare skuffer. Taket på vognen skrår ca 10 grader. Mål (B X H X D) 800 X 1950 X 600mm. Kan utrustes med EI-inntak 230V 16A, IP44, 4 X 230V en-fas (ekstrautstyr)

Best. Nr.	Pris
BIM C8620C	29500,-



Connex digital ADAS.

BrainBee digital ADAS er ett revolusjonerende system. Det er enkelt og gjør det mulig for alle verksteder å foreta vedlikehold og kalibrering av ADAS systemer. Med det nye digitale systemet (patentert) er det ikke behov for løse kalibreringspanel.

Kalibrering gjennomføres på 6 trinn:

1. Velg bilprodusent og modell i Connex brettet. En online hjelp kommer frem med instruksjon om hvordan kjøretøyet skal plasseres.
2. Monter felgfestene på framhjulene som vist på Connex brettet.
3. Plasser den digitale måltavlen i front av bilen. Måltavlen står på hjul og er lett manøvrerbar.
4. Tast inn de nødvendige mål ved hjelp av to laser avstandsmålere. Disse parameterne er nødvendige for å kunne utføre kalibrering.
5. Juster høyden på det den digitale måltavlen som indikeres på Connex brettet. Justeringen foretas enkelt med den trådløse fjernkontrollen.
6. Kalibreringen starter. Monitoren vil vise aktuell måltavle tilpasset aktuelt kjøretøy, kjøretøyets plassering, og gi ett nøyaktig resultat.

Best. Nr.	Pris	Leie/mnd
BrainBee digital ADAS	150000,-	3193,-



Brain Bee avgass/røykgass måler.

Trådløs kombimåler med 14" laptop hvor alle måleresultater kan avleses og som kan brukes som fjernkontroll til røykgassmåler. Brain Bee avgass og røykgassmålere har programvare som tilfredstiller norske myndigheters krav. Avgassmåler er produsert MID godkjent og tilfredstiller måleinstrument direktivet. Denne modellen er en kombimåler med X-Tocuh bærbar pc hvor alle måleresultater kan avleses. Tableten brukes også som fjernkontroll til avgass og røykgassmåling.

Trådløs overføring via bluetooth fra avgass/røykgassmåler til tablet. Kan bygges ut med turtall og temperaturmåling via EOBD kontakten. Leveres inkl trillevogn.

Vi kan også levere andre konfigurasjoner.

Ta kontakt for ytterligere info.

Best. Nr.	Pris	Leie/mnd
BRA BRA kombiset	71800,-	1529,-

Tilleggsutstyr:

HP A4 laserprinter sort/hvitt (WIFI) Netto kr. 4100,-

Krav til verksteder som skal foreta PKK.

Brain Bee OPA-300

Trådløs røykgassmåler med 14" laptop hvor alle måleresultater kan avleses og brukes som fjernkontroll. Brain Bee røykgassmåler leveres med programvare som tilfredstiller norske myndigheters krav.

Trådløs overføring via Bluetooth til bærbar pc.

Kan bygges ut med trådløs turtall og temperaturmåling via EOBD kontakten.

Leverer komplett med vogn.

Best. Nr.	Pris	Leie/mnd
BRA OPA300SET	45150,-	961,-

Brain Bee AGS-688

AGS-688 multigasstester, som tester CO, HC, CO2 og O2 samt beregner CO korreksjon og lambda verdien. Testeren leveres med innebygd printer. AGS-688 kan videre utbygges med røykgass-sats for å kontrollere dieselmotorer. uten vogn.

Best. Nr.	Pris	Leie/mnd
BRA AGS688SET	27990,-	956,-

Krav til verksteder som skal foreta PKK.





**Vår serviceavdeling tilbyr:
Årskontroll, reparasjoner, montering,
serviceavtale, Akkreditert kalibrering**

Kontakt oss:

- I vår nettbutikk www.rodin.no,
- Chat med oss i vår nettbutikk
- Kundeservice på tlf:63893333,
- E-post: rodin@rodin.no

Serviceavdelingen

Einar Skog	Servicesjef	902 43 365	serviceavdeling@rodin.no
Tor Sanden	Prosjekt/kvalitetsleder	416 85 874	tor.sanden@rodin.no
Torstein Leikvold	Kvalitetsleder	467 02 345	torstein@rodin.no
Helge Gulliksen	Innkjøp/salgsleder	638 93 377	helge@rodin.no
Daniel Svenske	Servicetekniker	638 93 377	daniel@rodin.no
Peter Aasen	Servicetekniker	951 10 650	peter.aasen@rodin.no
Marius Grefstad	Servicetekniker	932 60 040	marius.grefstad@rodin.no
Anders Basmo	Servicetekniker Trøndelag	907 18 807	anders.basmo@rodin.no
Bjørnar Jensås	Servicetekniker Trøndelag	919 14 140	bjornar.jensaas@rodin.no
Fredrik Aakre	Servicetekniker	952 45 256	fredrik@rodin.no
Torgeir Røren	Servicetekniker Møre og Romsdal	900 57 499	torgeir@rodin.no
Tommy Jakobsen	Servicetekniker	481 65 044	tommy@rodin.no
Marius Gransjøen	Servicetekniker	941 70 493	marius.grasjoen@rodin.no
Rodin Fossdal as	Service Hordaland	55 34 82 00	post@fossdal.no

Salgsavdelingen

Kai Martin Bjerke	Salgssjef	934 05 041	kai-martin@rodin.no
Øyvind Fossdal	Daglig leder/selger Hordaland	932 30 960	of@fossdal.no
Didrick Rodin	Key Account Manager	995 54 077	didrick@rodin.no
Kim Glasø	Selger Oslo og Akershus	951 79 495	kim.glaso@rodin.no
Remy Andre Haugbro	Selger Østfold	905 00 991	remy@rodin.no
Rune Gyløien	Selger Trøndelag	466 47 710	rune.gyloien@rodin.no
Gunnar Stabell	Selger Finnmark og Troms	977 34 441	gunnar.stabell@rodin.no
Bjørnar Næsje	Selger Rogaland, Agder.	992 75 299	bjornar@rodin.no
Lars Martin Jernberg	Selger Innlandet	480 61 496	lars.martin@rodin.no

Produktavdelingen

Yngve Harfallet	Avdelingssjef	917 74 755	yngve@rodin.no
Oddmund Søvik	Produktsjef Dekkservice	958 69 669	oddmund@rodin.no
Jan Ove Haugen	Produktsjef Bilvekstedutstyr	906 61 121	jan.ove@rodin.no
Snorre Johnsson	Produktsjef Tungbil	476 11 297	snorre@rodin.no
Tomm Trosdahl	Produktsjef Verktøy	905 92 251	tomm@rodin.no
Carl Fredrik Rodin	Produktsjef Thule/Be-Ge/kjemi	478 29 622	carl.fredrik@rodin.no
Dan Morten Thoreid	Produktsjef Karosseri/Elektrisk	911 17 836	dmt@rodin.no

Finansiering Ikano bank**PRAKTISK OG ENKELT**

Dere som kunde får alt fra Rodin & Co – finansiering, utstyr, forsikring og service.

ØKT HANDLEKRAFT

Leie gir 100 % finansiering og frigjør driftskapital som kan investeres i bedriftens kjernevirksomhet uten å belaste likviditeten.

ENKLERE ØKONOMISTYRING

Faste månedsutgifter, forutsigbar budsjettering og enklere regnskapsføring

ØKT KONKURRANSEEVNE

Leie gir full bruksrett og tilgang til oppdatert teknologi og utstyr og mulighet for utskiftning og oppgradering ved behov.

**SKATTEFORDEL**

Hele leiebeløpet utgiftsføres og gjerne raskere skattemessig avskrivning enn tilsvarende for lån.

HVA KAN LEIES

De fleste typer driftsutstyr. Leieobjektet må være en selvstendig enhet som skal kunne avskrives. Tilleggsutstyr og tjenester kan inngå i leieavtalen

FORSIKRING

Utstyr som leies må forsikres - Ikano Bank SE tilbyr en gunstig allriskforsikring med lav egenandel og raske oppgjør hvis uhellet skulle være ute.



Industriveien 1, 2020 Skedsmokorset
Tlf: 63 89 33 00 - Fax: 63 89 33 60
E-post: rodin@rodin.no - www.rodin.no



Damsgårdsveien 229, 5160 Laksevåg
Tlf: 55 34 82 00 - Fax: 55 34 82 49
E-post: post@fossdal.no - www.fossdal.no